



Genie®

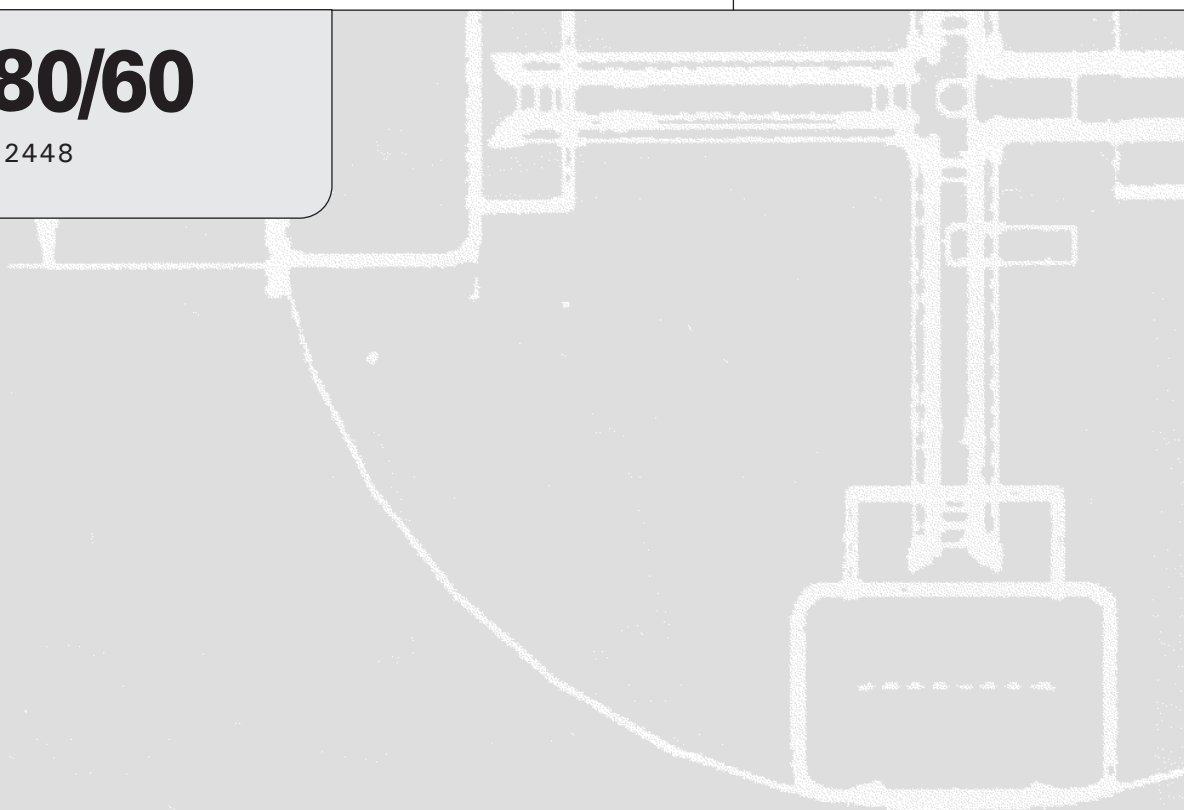


Manuel de l'opérateur *avec consignes d'entretien*

Third Edition
Fourth Printing
Part No. 1000237FR

Z™-80/60

801 à 2448





Important

Lire, comprendre et respecter les présentes règles de sécurité et instructions d'utilisation avant d'utiliser la machine. Seul du personnel formé et autorisé peut être habilité à utiliser la machine. Le présent manuel doit être considéré comme faisant partie intégrante de la machine et y être conservé en permanence. Pour toute question, contacter Genie Industries.

Table des matières

	Page
Règles de sécurité	1
Légende	8
Commandes	9
Contrôle avant mise en route	12
Entretien	14
Fonctions	17
Contrôle du lieu de travail	23
Instructions d'utilisation	24
Autocollants	30
Instructions de transport et de levage	34
Caractéristiques techniques	37


Comment nous contacter :

Site Internet : <http://www.genielift.com>
Adresse électronique : techpub@genieind.com

Copyright © 2002 par Genie Industries

Troisième édition : Quatrième impression,
février 2010

« Genie » et « Z » sont des marques déposées
de Genie Industries aux États-Unis et dans de
nombreux autres pays.

 Imprimé sur papier recyclé L

Imprimé aux États-Unis

Règles de sécurité



Danger

Négliger de respecter les instructions et les règles de sécurité du présent manuel entraîne des risques de blessures graves, voire mortelles.

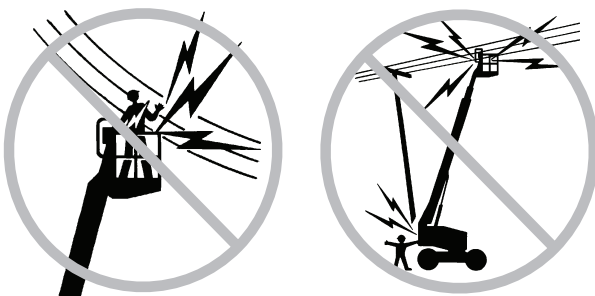
Ne pas utiliser :

- Sans avoir pris connaissance et sans appliquer les principes d'utilisation de la machine en toute sécurité contenus dans le présent manuel de l'opérateur.
 - 1 Éviter toute situation à risque.**
 - Prendre connaissance des consignes de sécurité et s'assurer de les comprendre avant de passer à la section suivante.**
 - 2 Toujours effectuer un contrôle avant mise en route.
 - 3 Toujours tester les fonctions avant utilisation.
 - 4 Inspecter le lieu de travail.
 - 5 N'utiliser la machine que pour les applications pour lesquelles elle a été conçue.
- Sans avoir lu et compris, et sans respecter les instructions du fabricant et les règles de sécurité (manuels de sécurité et de l'opérateur et autocollants de la machine).
- Sans avoir lu et compris, et sans respecter les consignes de sécurité de l'employeur et les réglementations du chantier.
- Sans avoir lu et compris, et sans respecter les réglementations officielles en vigueur.
- Sans être correctement formé à utiliser la machine en toute sécurité.

RÈGLES DE SÉCURITÉ

Risques d'électrocution

Cette machine n'est pas isolée au niveau électrique et n'offre aucune protection en cas de contact ou de proximité avec des objets sous tension.



Maintenir une distance de sécurité par rapport aux lignes et aux appareils électriques, conformément aux réglementations officielles et au tableau suivant.

Tension phase à phase	Distance minimale de sécurité Mètres
0 à 300V	Éviter tout contact
300V à 50KV	3,05
50KV à 200KV	4,60
200KV à 350KV	6,10
350KV à 500KV	7,62
500KV à 750KV	10,67
750KV à 1 000KV	13,72

Tenir compte du mouvement de la nacelle et de l'oscillation ou du fléchissement des lignes électriques et prendre garde aux vents forts et en rafales.

Rester éloigné de la machine si elle touche des lignes sous tension. Le personnel au sol ou à bord de la nacelle ne doit ni toucher, ni utiliser la machine tant que les lignes électriques sont sous tension.

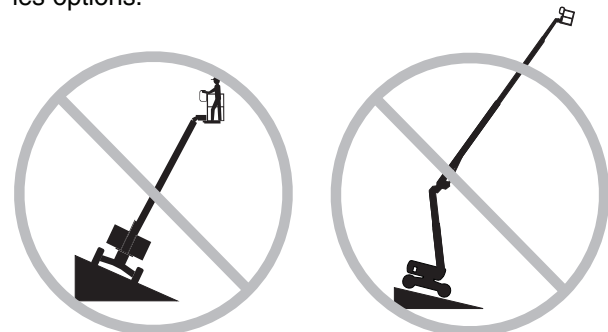
Ne pas utiliser la machine comme masse de soudage, sauf si elle est équipée du câble de soudage en option sur la nacelle et que celui-ci est correctement branché.

Risques de renversement

Le poids des occupants et du matériel ne doit en aucun cas dépasser la capacité maximum de la nacelle.

Capacité maximum de la nacelle	227 kg
Nombre maximum d'occupants	2

Le poids des options et des accessoires, tels que les berceaux de l'axe de support, berceaux de panneaux et postes à souder, réduisent la capacité de charge nominale de la nacelle et doivent être pris en compte dans le poids total de la nacelle. Se reporter aux autocollants apposés sur les options.



Ne pas lever ni étendre la flèche si la machine n'est pas sur une surface ferme et plane.

Ne pas se fier à l'alarme de dévers pour indiquer le niveau. L'alarme de dévers retentit dans la nacelle uniquement lorsque la machine se trouve sur une pente à forte inclinaison.

RÈGLES DE SÉCURITÉ

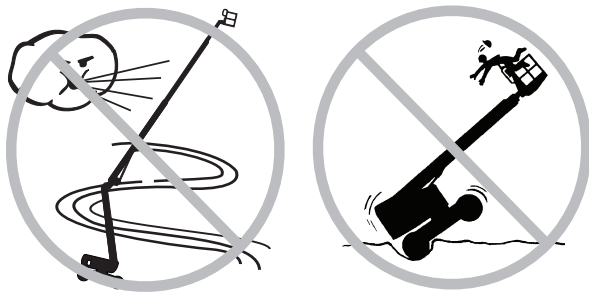
Si l'alarme de dévers retentit :

Ne pas étendre, ni faire pivoter ou lever la flèche au-dessus de l'horizontale. Amener la machine sur une surface ferme et plane avant de lever la nacelle. Si l'alarme de dévers retentit alors que la nacelle est levée, rentrer la flèche et abaisser la nacelle avec une extrême prudence. Ne pas faire pivoter la flèche tout en l'abaissant. Amener la machine sur une surface ferme et plane avant de lever la nacelle.

Ne pas utiliser les commandes de la nacelle pour la dégager si elle est coincée, accrochée ou gênée dans ses mouvements de quelque autre manière par une structure attenante. Évacuer tout le personnel de la nacelle avant de tenter de la dégager à l'aide des commandes au sol.

Ne pas lever la flèche lorsque la vitesse du vent peut dépasser 12,5 m/s. Si la vitesse du vent est supérieure à 12,5 m/s lorsque la flèche est levée, abaisser la flèche et arrêter le fonctionnement de la machine.

Ne pas utiliser la machine par vents forts ou en rafales. Ne pas augmenter la surface d'exposition de la charge ou de la nacelle. Plus la surface exposée au vent est grande, moins la machine est stable.



Faire preuve d'une extrême prudence et rouler lentement en conduisant la machine en position repliée sur un terrain irrégulier, des débris, des surfaces meubles ou glissantes ou près de trous et de dévers.

Ne pas déplacer la machine en cas de terrain accidenté, de sol meuble ou autres situations à risque lorsque la flèche est levée ou étendue.

Ne pas conduire la machine sur une pente dont l'inclinaison est supérieure aux inclinaisons en montée, en descente et latérale maximum admissibles pour la machine. L'inclinaison admissible s'applique aux machines en position repliée.

Inclinaison longitudinale admissible maximum, position repliée, 2WD

Contrepoids en montée	30 % (17°)
Contrepoids en descente	15 % (9°)
Inclinaison latérale	25 % (14°)

Inclinaison longitudinale admissible maximum, position repliée, 4WD

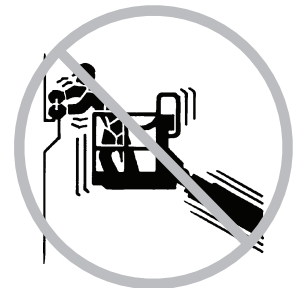
Contrepoids en montée	45 % (24°)
Contrepoids en descente	35 % (19°)
Inclinaison latérale	25 % (14°)

Remarque : l'inclinaison admissible est subordonnée à l'état du sol et à une traction appropriée.

Ne pas pousser ni tirer d'objet à l'extérieur de la nacelle.

Force latérale maximum autorisée - ANSI et CSA
667 N

Force manuelle maximum autorisée - CE et Australie
400 N



RÈGLES DE SÉCURITÉ

Ne pas modifier, ni désactiver de composant de la machine qui affecterait d'une manière ou d'une autre sa sécurité ou sa stabilité.

Ne pas remplacer d'élément essentiel à la stabilité de la machine par un élément dont le poids ou les caractéristiques techniques sont différents.

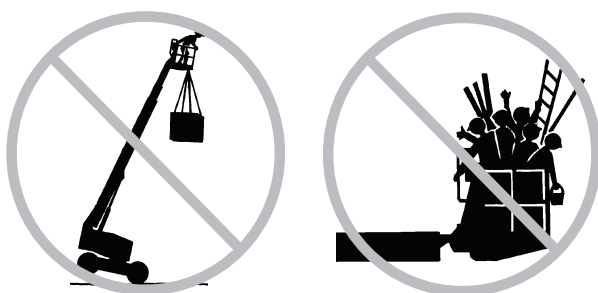
Ne pas modifier ou altérer la nacelle d'un élévateur sans l'accord préalable écrit du fabricant. Le montage de porte-outils ou autres fixations sur la nacelle, les garde-pieds ou les rampes de sécurité peuvent augmenter le poids dans la nacelle, ainsi que la surface d'exposition de la charge ou de la nacelle.

Ne pas remplacer les pneus installés en usine par des pneus de caractéristiques techniques différentes ou présentant un nombre de plis différent.

Ne pas remplacer les pneus remplis de mousse installés en usine par des pneus à air. Le poids des roues est un élément essentiel de stabilité.

Les pneus à grande portance doivent être installés en usine. Ne pas remplacer les pneus standard installés en usine par des pneus à grande portance.

Ne pas fixer ni suspendre de charge à un élément de la machine.



Ne pas placer d'échelle ni d'échafaudage dans la nacelle, ni contre une partie de la machine.

Ne pas transporter d'outils et de matériel tant qu'ils ne sont pas correctement répartis et qu'ils ne peuvent pas être manipulés en toute sécurité par les personnes se trouvant dans la nacelle.

Ne pas utiliser la machine sur une surface ou un véhicule mobile ou en mouvement.

S'assurer que tous les pneus sont en bon état et que les boulons à tenon sont correctement serrés.

Risques de chute



Les occupants de la nacelle doivent porter une sangle ou un harnais de sécurité, conformément aux réglementations officielles. Attacher la longe de sécurité au point d'ancrage prévu à cet effet sur la nacelle.

Ne pas s'asseoir, se tenir debout, ni monter sur les rampes de sécurité de la nacelle. Garder constamment les deux pieds fermement posés sur le plancher de la nacelle.



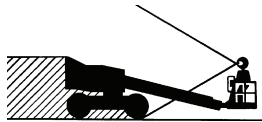
Ne pas quitter la nacelle levée en descendant le long de la flèche.

Maintenir le plancher de la nacelle exempt de débris.

Abaisser la rampe intermédiaire d'entrée de la nacelle ou fermer le portillon d'accès avant d'utiliser la machine.

RÈGLES DE SÉCURITÉ

Risques de collision



Tenir compte de la distance de visibilité réduite et des angles morts lors de la conduite ou de l'utilisation de la machine.

Tenir compte de la position de la flèche et du déport arrière lors du pivotement de la tourelle.

Les opérateurs doivent respecter les normes de sécurité du site de travail et de l'employeur ainsi que les réglementations officielles en vigueur relatives à l'usage d'équipement personnel de protection.

Contrôler si la zone de travail présente des obstacles en hauteur ou d'autres dangers potentiels.



Prendre garde aux risques d'écrasement en saisissant la rampe de sécurité de la nacelle.

Respecter et utiliser les repères ronds et carrés et les flèches directionnelles de couleur symbolisant les fonctions de translation et de direction sur les commandes de la nacelle et du châssis.

Ne pas abaisser la flèche tant que des personnes et des objets se trouvent dans la zone située en dessous.



Adapter la vitesse de déplacement en fonction de l'état du sol, de la circulation, de l'inclinaison, de l'emplacement du personnel et de tout autre facteur susceptible de provoquer une collision.

Ne pas actionner la flèche dans le champ d'action d'une grue sauf si les commandes de celle-ci ont été verrouillées ou si des précautions ont été prises afin d'éviter toute collision éventuelle.

Jeux violents et conduite acrobatique sont interdits lors de l'utilisation d'une machine.

Risques d'endommagement des composants

Ne pas utiliser de batterie ou de chargeur de plus de 12V CC pour démarrer le moteur à l'aide de câbles volants.

Ne pas utiliser la machine comme masse de soudage, sauf si elle est équipée du câble de soudage en option sur la nacelle et que celui-ci est correctement branché.

RÈGLES DE SÉCURITÉ

Risques d'explosion et d'incendie

Ne pas démarrer le moteur si l'on détecte une odeur ou une trace de GPL, d'essence, de gazole ou d'autres substances explosives.

Ne pas faire le plein avec le moteur en marche.

Faire le plein et charger la batterie uniquement dans un endroit aéré et bien ventilé, à l'écart de toute étincelle, flamme ou cigarette.

Ne pas utiliser la machine dans des endroits dangereux ou susceptibles de renfermer des vapeurs ou des particules inflammables ou explosives.

Ne pas vaporiser d'éther dans des moteurs équipés de bougies de préchauffage.

Risques d'endommagement de la machine

Ne pas utiliser une machine endommagée ou défectueuse.

Effectuer un contrôle avant mise en route approfondi de la machine et tester toutes les fonctions avant chaque journée de travail. Signaler et mettre immédiatement hors service toute machine endommagée ou défectueuse.

S'assurer que l'entretien a été réalisé selon les indications du présent manuel et du manuel d'entretien correspondant.

S'assurer que tous les autocollants sont en place et lisibles.

S'assurer que les manuels de l'opérateur, de sécurité et des responsabilités sont complets, lisibles et qu'ils se trouvent dans le coffret de la nacelle.

Risque de blessures corporelles

Ne pas utiliser la machine en cas de fuite d'huile hydraulique ou pneumatique. Une fuite pneumatique ou hydraulique peut traverser ou brûler la peau.

Toujours utiliser la machine dans un endroit bien ventilé pour éviter toute intoxication au monoxyde de carbone.

Tout contact inapproprié avec des éléments situés sous un capot peut causer des blessures graves. Seul du personnel d'entretien formé doit accéder à ces compartiments. L'accès par un opérateur est conseillé uniquement dans le cadre du contrôle avant mise en route. Tous les compartiments doivent demeurer fermés et verrouillés pendant le fonctionnement de la machine.

Câble de soudage vers la nacelle

Lire, comprendre et respecter tous les avertissements et les instructions fournis avec le poste à souder.

Ne pas brancher de câbles de soudure tant que le poste à souder n'est pas éteint sur les commandes de la nacelle.

Ne pas utiliser tant que les câbles de soudure ne sont pas correctement branchés.

Brancher le fil positif au connecteur verrouillable de la tourelle et de la nacelle.

Relier le fil négatif à la cosse de terre sur la tourelle et la nacelle.

RÈGLES DE SÉCURITÉ

Légende des autocollants

Les autocollants des produits Genie utilisent des symboles, des codes couleur et des termes de mise en garde pour identifier les situations suivantes :



Symbole de mise en garde : avertit le personnel de risques de blessures potentiels. Respecter l'ensemble des messages de sécurité qui accompagnent ce symbole afin d'éviter tout risque de blessures graves, voire mortelles.

▲ DANGER



Rouge : indique la présence d'une situation à risque imminente qui, si elle n'est pas évitée, entraînera des blessures graves, voire mortelles.

▲ AVERTISSEMENT



Orange : indique la présence d'une situation à risque potentielle qui, si elle n'est pas évitée, peut entraîner des blessures graves, voire mortelles.

▲ ATTENTION



Jaune avec symbole de mise en garde : indique la présence d'une situation potentiellement dangereuse qui, si elle n'est pas évitée, peut entraîner des blessures mineures ou bénignes.

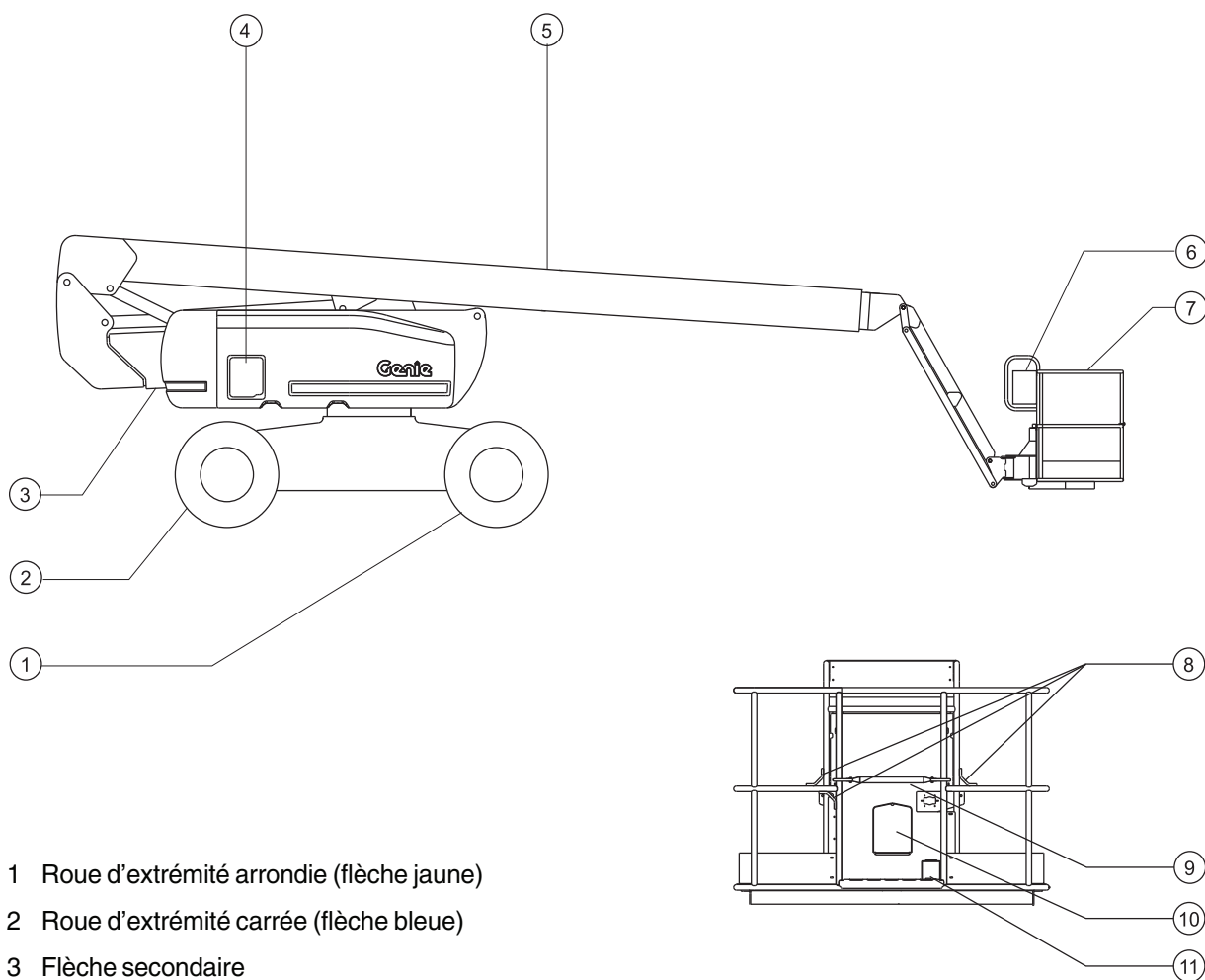
ATTENTION

Jaune sans symbole de mise en garde : indique la présence d'une situation potentiellement dangereuse qui, si elle n'est pas évitée, peut entraîner des dommages matériels.

AVIS

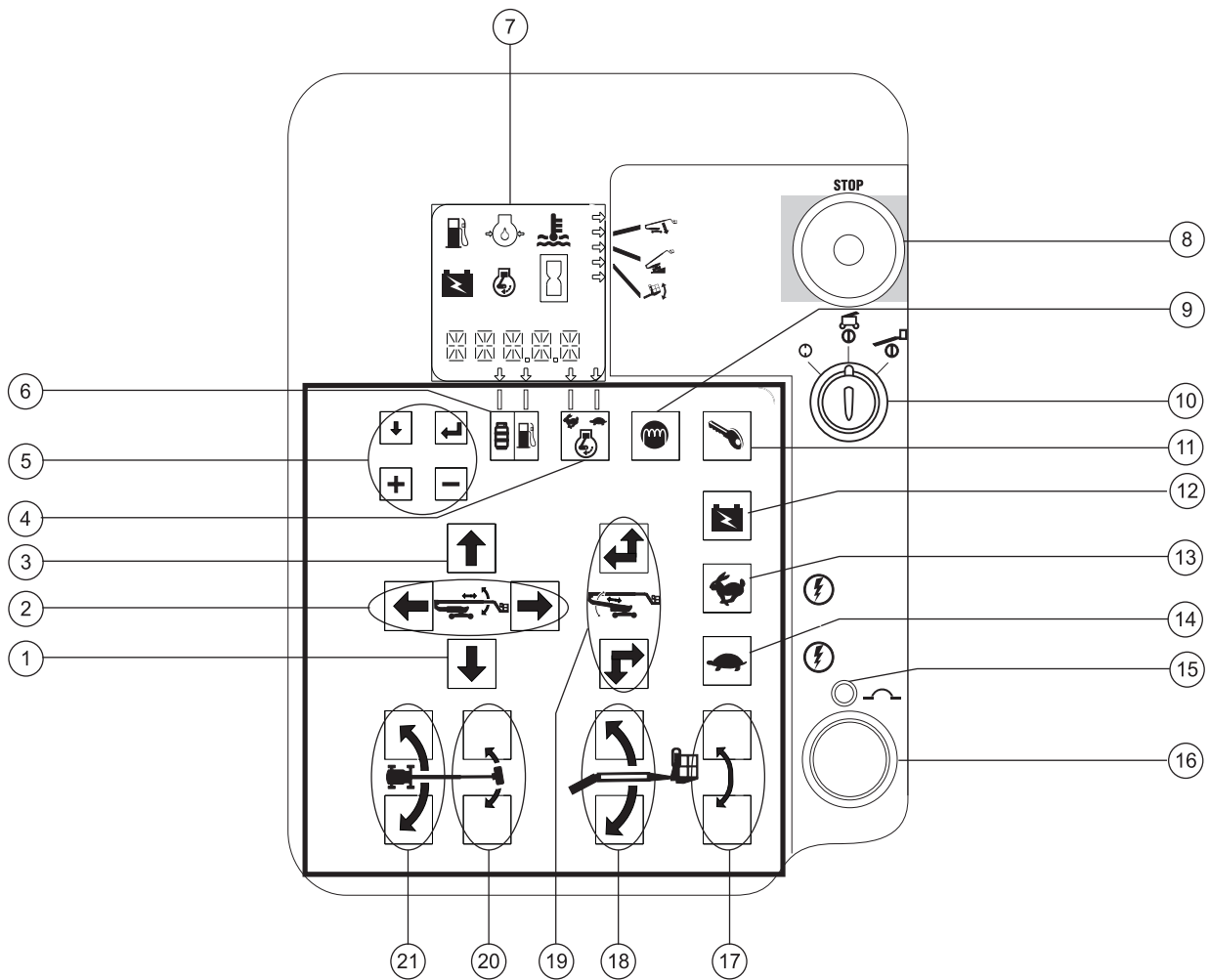
Vert : fournit des informations relatives à l'utilisation ou l'entretien de la machine.

Légende



- 1 Roue d'extrémité arrondie (flèche jaune)
- 2 Roue d'extrémité carrée (flèche bleue)
- 3 Flèche secondaire
- 4 Commandes au sol
- 5 Flèche primaire
- 6 Commandes de la nacelle
- 7 Nacelle
- 8 Point d'ancrage
- 9 Rampe intermédiaire d'entrée
- 10 Coffret des manuels
- 11 Interrupteur au pied

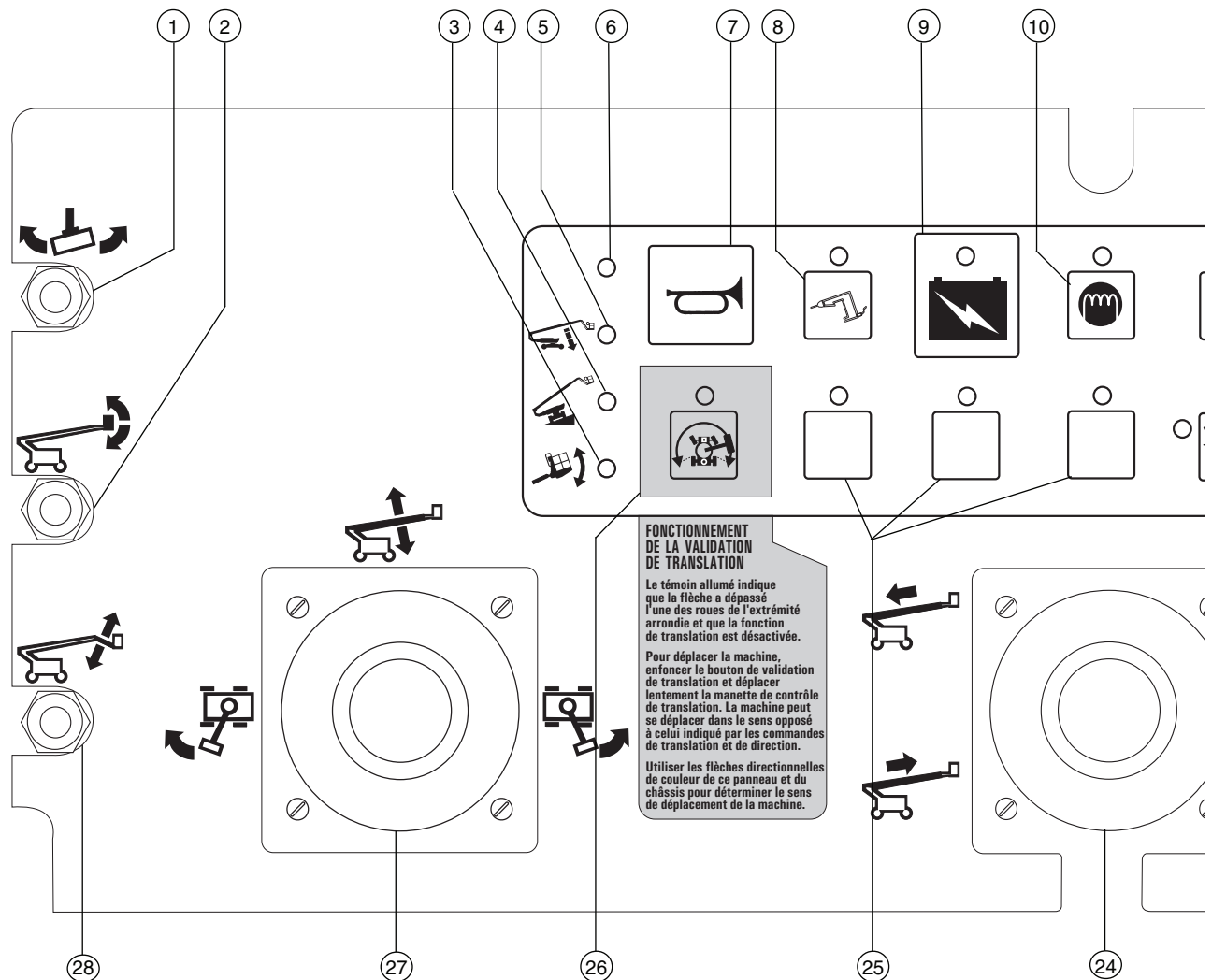
Commandes



Panneau de commandes au sol

- | | |
|---|--|
| 1 Bouton de descente de la flèche | 12 Bouton d'alimentation auxiliaire |
| 2 Boutons d'extension/rétraction de la flèche | 13 Bouton de validation de vitesse rapide |
| 3 Bouton de montée de la flèche | 14 Bouton de validation de vitesse lente |
| 4 Sélecteur de régime moteur | 15 Disjoncteur de 20A pour le circuit du système |
| 5 Boutons de commande de l'écran à cristaux liquides | 16 Alarme |
| 6 Bouton de sélection essence/GPL | 17 Boutons de mise à niveau vers le haut/bas de la nacelle |
| 7 Écran à cristaux liquides | 18 Boutons de montée/descente du bras pendulaire |
| 8 Bouton rouge d'arrêt d'urgence | 19 Boutons de montée/extension et de descente/rétraction de la flèche secondaire |
| 9 Modèles diesel : bouton de préchauffage | 20 Boutons de rotation à gauche/droite de la nacelle |
| 10 Interrupteur à clé à 3 positions (arrêt/sol/nacelle) | 21 Boutons de rotation à gauche/droite de la tourelle |
| 11 Bouton de démarrage du moteur | |

COMMANDES



FONCTIONNEMENT DE LA VALIDATION DE TRANSLATION

Le témoin allumé indique que la flèche a dépassé l'une des roues de l'extrémité arrondie et que la fonction de translation est désactivée.

Pour déplacer la machine, enfoncer le bouton de validation de translation et déplacer lentement la manette de contrôle de translation. La machine peut se déplacer dans le sens opposé à celui indiqué par les commandes de translation et de direction.

Utiliser les flèches directionnelles de couleur de ce panneau et du châssis pour déterminer le sens de déplacement de la machine.

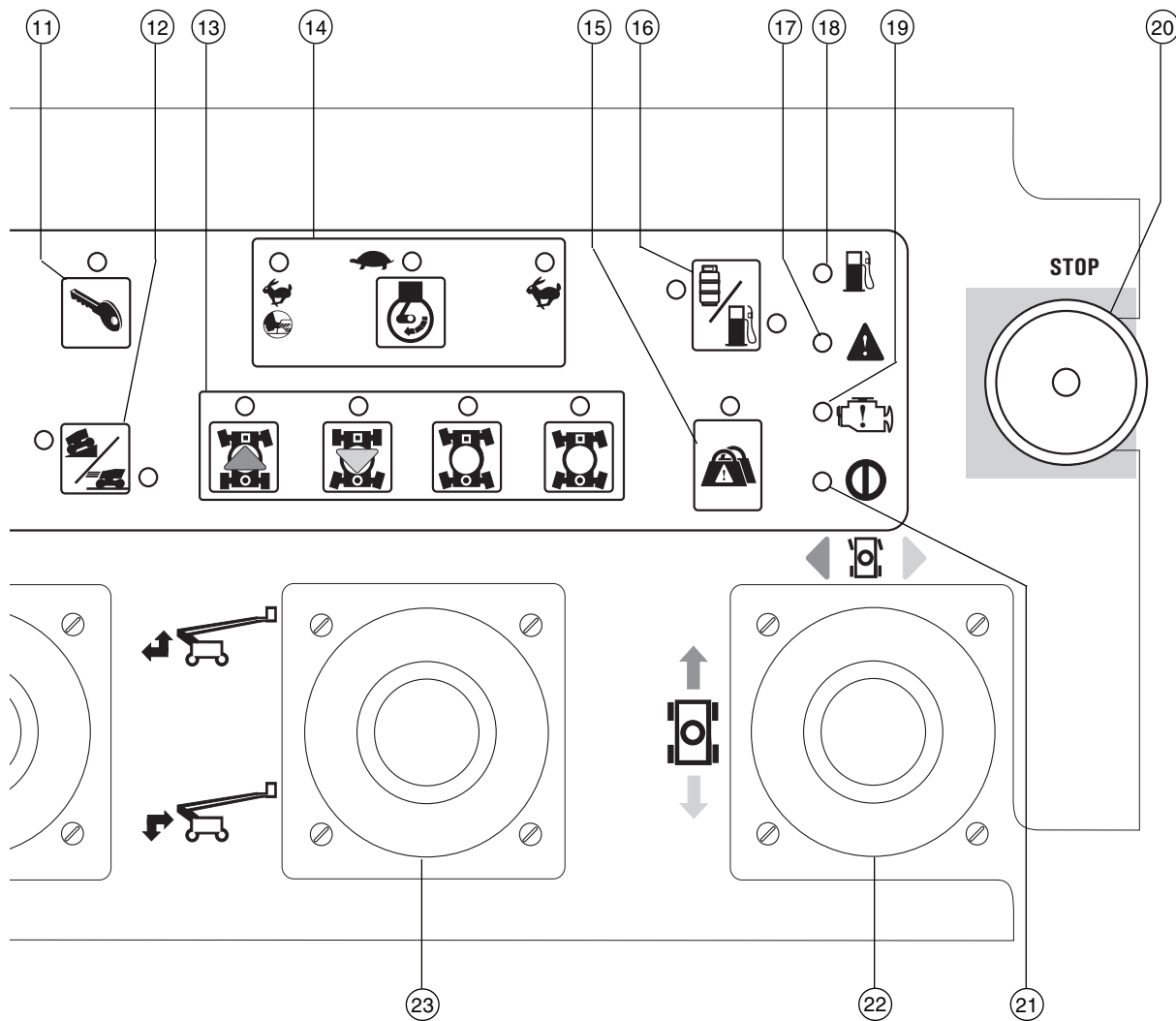
Panneau de commandes de la nacelle

- 1 Inverseur de rotation de la nacelle
- 2 Inverseur de mise à niveau de la nacelle
- 3 Témoin de nacelle inclinée
- 4 Témoin de machine inclinée
- 5 Témoin de flèche primaire abaissée
- 6 Non utilisé
- 7 Bouton d'avertisseur
- 8 Bouton du générateur avec témoin (option)
- 9 Bouton d'alimentation auxiliaire avec témoin

- 10 Modèles diesel : bouton de préchauffage avec témoin
- 11 Bouton de démarrage du moteur avec témoin
- 12 Sélecteur de translation avec témoins :
Symbole d'inclinaison de la machine : plage de fonctionnement réduit sur des pentes
Symbole de machine à niveau : plage de fonctionnement étendue pour vitesse de translation maximum

- 13 Sélecteurs du mode de direction avec témoins
- 14 Sélecteur de régime moteur (tr/min) avec témoins :
 - Lièvre et interrupteur au pied : ralenti accéléré activé par interr. au pied
 - Tortue : grand ralenti
 - Lièvre : ralenti accéléré
- 15 Témoin de surcharge de la nacelle (le cas échéant)
- 16 Modèles à essence/GPL : bouton de sélection essence/GPL avec témoins
- 17 Témoin de dysfonctionnement

COMMANDES



18 Témoin de niveau de carburant bas

19 Témoin de contrôle du moteur

20 Bouton rouge d'arrêt d'urgence

21 Témoin d'alimentation

22 Manette de contrôle bidirectionnelle à action proportionnelle pour fonctions de translation et de direction
OU manette de contrôle proportionnelle pour fonction de translation et interrupteur au pouce pour fonction de direction

23 Manette de contrôle unidirectionnelle à action proportionnelle pour fonctions de montée/extension et de descente/rétraction de la flèche secondaire

24 Manette de contrôle unidirectionnelle à action proportionnelle pour fonction d'extension/rétraction de la flèche primaire

25 Utilisé pour les accessoires optionnels

26 Bouton de validation de translation avec témoin

27 Manette de contrôle bidirectionnelle à action proportionnelle pour fonctions de montée/descente de la flèche primaire et de rotation à gauche/droite de la tourelle

28 Inverseur de montée/descente du bras pendulaire

Contrôle avant mise en route



Ne pas utiliser :

- Sans avoir pris connaissance et sans appliquer les principes d'utilisation de la machine en toute sécurité contenus dans le présent manuel de l'opérateur.

1 Éviter toute situation à risque.

2 Toujours effectuer un contrôle avant mise en route.

Prendre connaissance du contrôle avant mise en route et s'assurer de le comprendre avant de passer à la section suivante.

3 Toujours tester les fonctions avant utilisation.

4 Inspecter le lieu de travail.

5 N'utiliser la machine que pour les applications pour lesquelles elle a été conçue.

Principes fondamentaux

Le contrôle avant mise en route et l'entretien de routine relèvent de la responsabilité de l'opérateur.

Le contrôle avant mise en route consiste en une inspection visuelle effectuée par l'opérateur avant chaque journée de travail. Cette inspection vise à déceler tout défaut apparent sur la machine avant que l'opérateur ne teste les fonctions.

Le contrôle avant mise en route permet également de déterminer si des procédures d'entretien de routine sont nécessaires. Seuls les points d'entretien de routine spécifiés dans le présent manuel peuvent être réalisés par l'opérateur.

Se reporter à la liste de la page suivante et contrôler chacun des éléments.

Si la machine présente des dommages visibles ou l'apport manifeste de modifications non autorisées après la sortie d'usine, elle doit être signalée et mise hors service.

Seul un technicien qualifié est habilité à effectuer des réparations sur la machine, conformément aux spécifications du fabricant. Une fois les réparations terminées, l'opérateur doit effectuer un nouveau contrôle avant mise en route avant de commencer à tester les fonctions.

Les inspections d'entretien périodique doivent être réalisées par des techniciens qualifiés, conformément aux spécifications du fabricant et aux conditions mentionnées dans le manuel des responsabilités.



CONTRÔLE AVANT MISE EN ROUTE

Contrôle avant mise en route

- S'assurer que les manuels de l'opérateur, de sécurité et des responsabilités sont complets, lisibles et qu'ils se trouvent dans le coffret de la nacelle.
- S'assurer que tous les autocollants sont en place et lisibles. Se reporter à la section Autocollants.
- Rechercher d'éventuelles fuites d'huile moteur et vérifier le niveau d'huile. Ajouter de l'huile si nécessaire. Se reporter à la section Entretien.
- Rechercher d'éventuelles fuites d'huile hydraulique et vérifier le niveau d'huile. Ajouter de l'huile si nécessaire. Se reporter à la section Entretien.
- Rechercher d'éventuelles fuites de liquide de refroidissement du moteur et vérifier le niveau du liquide de refroidissement. Ajouter du liquide de refroidissement si nécessaire. Se reporter à la section Entretien.
- Rechercher d'éventuelles fuites de liquide des batteries et vérifier le niveau du liquide. Ajouter de l'eau distillée si nécessaire. Se reporter à la section Entretien.

Vérifier si les zones ou composants suivants ont été endommagés, incorrectement installés et s'ils présentent des pièces desserrées ou manquantes :

- composants, câblage et câbles électriques ;
- flexibles, raccords, cylindres et blocs distributeurs hydrauliques ;
- réservoirs de carburant et hydrauliques ;
- moteurs de translation et d'orientation de la tourelle et moyeux de transmission ;
- patins d'usure de flèche et d'essieu ;
- pneus et roues ;
- moteur et éléments associés ;

- interrupteurs de fin de course et avertisseur ;
- alarmes et gyrophares (le cas échéant) ;
- écrous, boulons et autres fixations ;
- rampe intermédiaire d'entrée ou portillon d'accès de la nacelle.

Effectuer une inspection intégrale de la machine et vérifier l'absence de :

- craquelures dans les soudures ou les composants de construction ;
- bosses ou dégâts sur la machine ;
- rouille, corrosion ou oxydation excessive.
- S'assurer que tous les composants de construction et autres composants essentiels sont présents et que toutes les goupilles et fixations associées sont en place et correctement serrées.
- Une fois l'inspection terminée, s'assurer que tous les couvercles de compartiments sont en place et verrouillés.

Entretien



Observer et respecter les consignes suivantes :

- ☑ Seuls les points d'entretien de routine spécifiés dans le présent manuel peuvent être réalisés par l'opérateur.
- ☑ Les inspections d'entretien périodique doivent être réalisées par des techniciens qualifiés, conformément aux spécifications du fabricant et aux conditions mentionnées dans le manuel des responsabilités.

Légende des symboles d'entretien

AVIS

Les symboles suivants sont utilisés dans ce manuel pour indiquer l'objet des instructions. Lorsqu'un ou plusieurs de ces symboles apparaissent au début d'une procédure d'entretien, la signification est la suivante :



Indique que des outils sont nécessaires pour pouvoir effectuer la procédure.



Indique que des pièces neuves sont nécessaires pour pouvoir effectuer la procédure.



Indique que le moteur doit être froid pour pouvoir effectuer la procédure.

Niveau d'huile du moteur



Il est essentiel de maintenir un niveau d'huile correct pour de bonnes performances et la longévité du moteur. Utiliser la machine avec un niveau d'huile inapproprié peut endommager les composants du moteur.

AVIS

Vérifier le niveau d'huile, moteur éteint.

- 1 Vérifier la jauge d'huile. Ajouter de l'huile si nécessaire.

Moteur Ford LRG-425 EFI conforme aux normes d'émission EPA 2004

Viscosités d'huile requises

Type d'huile	10W-40
Type d'huile - temps froid	5W-30

Moteur Deutz BF4L 2011 conforme Tier II

Viscosités d'huile requises

Type d'huile	15W-40
Type d'huile - temps froid	5W-30

Moteur Perkins 804C-33

Viscosités d'huile requises

Type d'huile	15W-40
Type d'huile - temps froid	5W-40

Niveau d'huile hydraulique



Il est essentiel de maintenir un niveau d'huile hydraulique correct pour le bon fonctionnement de la machine. Un niveau d'huile hydraulique inapproprié peut endommager les composants hydrauliques. Les contrôles quotidiens permettent à l'inspecteur d'identifier les variations du niveau d'huile susceptibles d'indiquer la présence de problèmes dans le système hydraulique.

- 1 S'assurer que le moteur est arrêté et que la flèche est en position repliée.
 - 2 Inspecter visuellement le regard situé sur le côté du réservoir d'huile hydraulique.
- ⊙ Résultat : le niveau de l'huile hydraulique doit se trouver à moins de 5 cm du haut du regard.

Caractéristiques de l'huile hydraulique

Type d'huile hydraulique	Équivalent Chevron Rykon® Premium MV
--------------------------	--------------------------------------

Batteries



Il est indispensable d'assurer l'entretien des batteries pour garantir les bonnes performances et la sécurité de fonctionnement du moteur. Des niveaux de liquide inappropriés ou des câbles et raccords endommagés peuvent engendrer des dégâts matériels et des conditions d'utilisation dangereuses.

⚠ AVERTISSEMENT Risque d'électrocution. Le contact avec des circuits sous tension peut provoquer des blessures graves, voire mortelles. Retirer bagues, montres et autres bijoux.

⚠ AVERTISSEMENT Risque de blessures corporelles. Les batteries contiennent de l'acide. Éviter les projections et tout contact avec l'acide présent dans les batteries. Neutraliser les déversements d'acide avec de l'eau et du bicarbonate de soude.

AVIS La batterie des commandes se trouve derrière la batterie du démarreur.

- 1 Porter des vêtements et des lunettes de protection.
- 2 S'assurer que les raccords de câble des batteries sont bien serrés et qu'ils ne présentent aucune trace de corrosion.
- 3 S'assurer que la barre de retenue des batteries est en place et sécurisée.
- 4 Retirer les bouchons de ventilation des batteries.
- 5 Contrôler le niveau d'acide des batteries. Si nécessaire, effectuer une mise à niveau au ras du tuyau de remplissage des batteries avec de l'eau distillée. Ne pas trop remplir.
- 6 Remettre les bouchons de ventilation en place.

AVIS L'ajout de protections de bornes et de produit d'étanchéité anticorrosion permet de prévenir plus facilement la corrosion des bornes et câbles des batteries.

ENTRETIEN

Niveau du liquide de refroidissement du moteur - modèles refroidis par liquide



Il est essentiel de maintenir un niveau de liquide de refroidissement approprié pour garantir la longévité du moteur. Un mauvais dosage du liquide nuirait aux capacités de refroidissement du moteur et endommagerait ses composants. Des contrôles quotidiens permettent à l'inspecteur de repérer les variations de niveau du liquide de refroidissement susceptibles d'indiquer des problèmes du système de refroidissement.

- 1 Vérifier le niveau de liquide du réservoir d'expansion. Ajouter du liquide si nécessaire.
- ⊙ Résultat : le niveau de liquide doit se trouver dans la plage NORMAL (NORMALE).

AVERTISSEMENT Risque de blessures corporelles. Les liquides contenus dans le radiateur sont sous pression et brûlants. Faire preuve d'une extrême prudence en retirant le bouchon et en ajoutant du liquide.

Pression des pneus



AVIS

Il n'est pas nécessaire d'effectuer cette procédure sur des machines dotées de l'option pneus remplis de mousse.

AVERTISSEMENT Risque de blessures corporelles. Un pneu trop gonflé risque d'exploser et de provoquer des blessures graves, voire mortelles.

AVERTISSEMENT Risque de renversement. Ne pas utiliser de produits de réparation temporaire de crevaison.

Pour conserver une stabilité maximum, manipuler la machine de façon optimum et réduire au minimum l'usure des pneus, il est essentiel de maintenir une pression de gonflage correcte dans tous les pneus à air.

- 1 Vérifier chaque pneu à l'aide d'un manomètre à air. Regonfler si nécessaire.

Pression des pneus à grande portance	5,5 bar
---	---------

Entretien périodique

L'entretien périodique trimestriel, annuel et bisannuel doit être effectué par une personne qualifiée et ayant été formée pour réaliser l'entretien de cette machine, conformément aux procédures décrites dans le manuel d'entretien correspondant.

Les machines n'ayant pas fonctionné depuis plus de trois mois doivent être soumises à l'inspection trimestrielle avant d'être remises en service.

Fonctions



Ne pas utiliser :

- ☑ Sans avoir pris connaissance et sans appliquer les principes d'utilisation de la machine en toute sécurité contenus dans le présent manuel de l'opérateur.

- 1 Éviter toute situation à risque.
- 2 Toujours effectuer un contrôle avant mise en route.

3 Toujours tester les fonctions avant utilisation.

Prendre connaissance des tests des fonctions et s'assurer de les comprendre avant de passer à la section suivante.

- 4 Inspecter le lieu de travail.
- 5 N'utiliser la machine que pour les applications pour lesquelles elle a été conçue.

Principes fondamentaux

Les tests des fonctions visent à déceler tout dysfonctionnement avant de mettre la machine en service. L'opérateur doit suivre les instructions pas à pas afin de tester toutes les fonctions de la machine.

Ne jamais utiliser une machine défectueuse. Si des dysfonctionnements sont décelés, signaler la machine et la mettre hors service. Seul un technicien qualifié est habilité à effectuer des réparations sur la machine, conformément aux spécifications du fabricant.

Une fois les réparations terminées, l'opérateur doit de nouveau effectuer un contrôle avant mise en route et tester les fonctions avant de remettre la machine en service.

- 1 Sélectionner une zone de test sur une surface ferme et plane, libre de tout obstacle.

Commandes au sol

- 2 Positionner l'interrupteur à clé sur les commandes au sol.
- 3 Tirer le bouton rouge d'arrêt d'urgence en position de marche.
- ⊙ Résultat : l'écran à cristaux liquides s'allume, n'indiquant aucun message d'erreur. Le gyrophare (le cas échéant) doit clignoter.

Remarque : par temps froid, l'écran à cristaux liquides doit se réchauffer avant de pouvoir indiquer des valeurs.

- 4 Démarrer le moteur. Voir la section Instructions d'utilisation.

Arrêt d'urgence

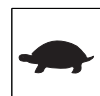
- 5 Enfoncer le bouton rouge d'arrêt d'urgence en position d'arrêt.
- ⊙ Résultat : le moteur doit s'arrêter et aucune fonction ne doit être active.
- 6 Tirer le bouton rouge d'arrêt d'urgence en position de marche et redémarrer le moteur.

Fonctions de la machine

- 7 Ne pas enfoncer ni maintenir de sélecteur de fonction/vitesse. Essayer d'actionner les boutons de chaque fonction de flèche et de nacelle.



- ⊙ Résultat : aucune des fonctions de flèche et de nacelle ne doit s'activer.



- 8 Appuyer, sans le relâcher, sur un sélecteur de fonction/vitesse et actionner le bouton de chaque fonction de flèche et de nacelle.

- ⊙ Résultat : toutes les fonctions de flèche et de nacelle doivent effectuer un cycle complet. L'alarme de descente (le cas échéant) doit retentir lorsque la flèche s'abaisse.

FONCTIONS

Commandes de secours



- 9 Couper le moteur.
- 10 Tirer le bouton rouge d'arrêt d'urgence en position de marche.
- 11 Appuyer sur le bouton d'alimentation auxiliaire sans le relâcher et pousser chaque bouton de fonction de flèche.

Remarque : pour économiser les batteries, tester chaque fonction sur une partie du cycle seulement.

- ⊙ Résultat : toutes les fonctions de flèche doivent être actives.

Capteur de dévers



- 12 Appuyer sur l'un des boutons de l'écran à cristaux liquides jusqu'à ce que **TURNTABLE LEVEL SENSOR X-DIRECTION (INDICATEUR D'INCLINAISON TOURELLE DIRECTION-X)** apparaisse.








 - ⊙ Résultat : l'écran à cristaux liquides doit indiquer l'angle d'inclinaison en degrés.
- 13 Appuyer sur l'un des boutons de l'écran à cristaux liquides jusqu'à ce que **TURNTABLE LEVEL SENSOR Y-DIRECTION (INDICATEUR D'INCLINAISON TOURELLE DIRECTION-Y)** apparaisse.
 - ⊙ Résultat : l'écran à cristaux liquides doit indiquer l'angle d'inclinaison en degrés.
- 14 Appuyer sur l'un des boutons de l'écran à cristaux liquides jusqu'à ce que **PLATFORM LEVEL SENSOR DEGREES (VALEUR EN DEGRÉS DE L'INDICATEUR D'INCLINAISON DE LA NACELLE)** apparaisse.
 - ⊙ Résultat : l'écran à cristaux liquides doit indiquer l'angle d'inclinaison en degrés.

Enveloppe

- 15 Appuyer sur l'un des boutons de l'écran à cristaux liquides jusqu'à ce que **PRI BOOM ANGLE (INCLINAISON FLÈCHE PRI)** apparaisse.



- 16 Lever la flèche primaire et observer l'écran à cristaux liquides.
 - ⊙ Résultat : la flèche primaire doit s'élever et l'écran à cristaux liquides afficher un angle d'inclinaison de la flèche primaire entre 35 et 65 degrés. La flèche primaire doit s'arrêter quand l'écran indique 65 degrés.
- 17 Abaisser la flèche primaire.
- 18 Appuyer simultanément sur les boutons indiqués de l'écran à cristaux liquides pour activer le mode d'état.



- 19 Appuyer sur l'un des boutons de l'écran à cristaux liquides jusqu'à ce que **SEC BOOM ANGLE (INCLINAISON FLÈCHE SEC)** apparaisse.



- 20 Appuyer sans le relâcher sur le bouton de montée/extension de la flèche secondaire.
 - ⊙ Résultat : la flèche secondaire doit s'élever et l'écran à cristaux liquides afficher :
=0
>0
>35
=65

La flèche secondaire doit s'élever puis s'étendre. La flèche secondaire ne doit pas s'étendre tant qu'elle n'est pas complètement levée.
- 21 Appuyer sans le relâcher sur le bouton de descente/rétraction de la flèche secondaire.
 - ⊙ Résultat : la flèche secondaire doit complètement se rétracter puis s'abaisser. La flèche secondaire ne doit pas s'abaisser tant qu'elle n'est pas complètement rétractée.

FONCTIONS

Commandes depuis la nacelle

Arrêt d'urgence

- 22 Positionner l'interrupteur à clé sur les commandes de la nacelle.
- 23 Enfoncer le bouton rouge d'arrêt d'urgence de la nacelle en position d'arrêt.
- ⊙ Résultat : le moteur doit s'arrêter et aucune fonction ne doit être active.
- 24 Tirer le bouton rouge d'arrêt d'urgence et redémarrer le moteur.

Filtre de retour d'huile hydraulique

- 25 Appuyer sur le sélecteur de régime moteur jusqu'à ce que le témoin indiquant le ralenti accéléré (symbole Lièvre) s'allume.
- 26 Repérer et contrôler l'indicateur d'état du filtre hydraulique.
- ⊙ Résultat : l'indicateur doit se situer dans la zone verte.
- 27 Appuyer sur le sélecteur de régime moteur jusqu'à ce que le témoin indiquant le ralenti accéléré activé avec l'interrupteur au pied (symbole Lièvre et interrupteur au pied) s'allume.



Avertisseur

- 28 Appuyer sur le bouton d'avertisseur.
- ⊙ Résultat : l'avertisseur doit retentir.

Alarme du capteur de dévers

- 29 Appuyer sur un bouton, le bouton de régime moteur ou de sélection de carburant par exemple.
- ⊙ Résultat : l'alarme des commandes de la nacelle doit retentir.

Interrupteur au pied

- 30 Enfoncer le bouton rouge d'arrêt d'urgence de la nacelle en position d'arrêt.
- 31 Tirer le bouton rouge d'arrêt d'urgence en position de marche, mais sans démarrer le moteur.
- 32 Enfoncer l'interrupteur au pied et essayer de démarrer le moteur en appuyant sur le bouton de démarrage du moteur.
- ⊙ Résultat : le moteur ne doit pas démarrer.
- 33 Sans enfoncer l'interrupteur au pied, redémarrer le moteur.
- 34 Sans enfoncer l'interrupteur au pied, tester chaque fonction de la machine.
- ⊙ Résultat : aucune fonction de la machine ne doit être active.

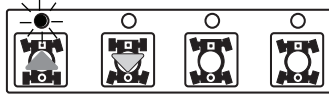
Fonctions de la machine

- 35 Enfoncer l'interrupteur au pied.
- 36 Activer chaque manette de contrôle, inverseur ou bouton de fonction de la machine.
- ⊙ Résultat : toutes les fonctions doivent effectuer un cycle complet.

FONCTIONS

Direction (modèles à 4 roues directrices)

- 37 Appuyer sur le sélecteur de mode de direction pour diriger l'extrémité carrée (flèche bleue).

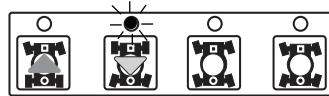


- 38 Enfoncer l'interrupteur au pied.

- 39 Déplacer lentement la manette de contrôle de translation/direction dans le sens indiqué par le triangle bleu sur le panneau de commandes OU enfoncer l'interrupteur au pouce dans la direction indiquée par le triangle bleu.

- ⊙ Résultat : les roues de l'extrémité carrée doivent tourner dans la direction indiquée par les triangles bleus sur le châssis.

- 40 Appuyer sur le sélecteur de mode de direction pour diriger l'extrémité arrondie (flèche jaune).

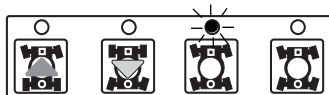


- 41 Enfoncer l'interrupteur au pied.

- 42 Déplacer lentement la manette de contrôle de translation/direction dans le sens indiqué par le triangle jaune sur le panneau de commandes OU enfoncer l'interrupteur au pouce dans la direction indiquée par le triangle jaune.

- ⊙ Résultat : les roues de l'extrémité arrondie doivent tourner dans la direction indiquée par les triangles jaunes sur le châssis.

- 43 Appuyer sur le sélecteur de mode de direction pour déplacement « en crabe ».

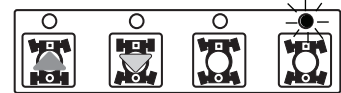


- 44 Enfoncer l'interrupteur au pied.

- 45 Déplacer lentement la manette de contrôle de translation/direction dans le sens indiqué par le triangle bleu sur le panneau de commandes OU enfoncer l'interrupteur au pouce dans la direction indiquée par le triangle bleu.

- ⊙ Résultat : toutes les roues doivent tourner dans la direction indiquée par les triangles bleus sur le châssis.

- 46 Appuyer sur le sélecteur de mode de direction pour coordonner la direction.



- 47 Enfoncer l'interrupteur au pied.

- 48 Déplacer lentement la manette de contrôle de translation/direction dans le sens indiqué par le triangle bleu sur le panneau de commandes OU enfoncer l'interrupteur au pouce dans la direction indiquée par le triangle bleu.

- ⊙ Résultat : les roues de l'extrémité carrée doivent tourner dans la direction indiquée par les triangles bleus sur le châssis. Les roues de l'extrémité arrondie doivent tourner dans la direction indiquée par les triangles jaunes sur le châssis.

Direction (modèles à 2 roues directrices)

- 49 Enfoncer l'interrupteur au pied.

- 50 Enfoncer l'interrupteur au pouce sur le haut de la manette de contrôle de translation dans la direction indiquée par le triangle bleu sur le panneau de commandes OU déplacer lentement la manette de contrôle de translation/direction dans le sens indiqué par le triangle bleu.

- ⊙ Résultat : les roues directrices doivent tourner dans la direction indiquée par les triangles bleus sur le châssis.

- 51 Enfoncer l'interrupteur au pouce dans la direction indiquée par le triangle jaune sur le panneau de commandes OU déplacer lentement la manette de contrôle de translation/direction dans le sens indiqué par le triangle jaune.

- ⊙ Résultat : les roues directrices doivent tourner dans la direction indiquée par les triangles jaunes sur le châssis.

FONCTIONS

Translation et freinage

- 52 Enfoncer l'interrupteur au pied.
- 53 Déplacer lentement la manette de contrôle de translation/direction dans le sens indiqué par la flèche bleue sur le panneau de commandes jusqu'à ce que la machine commence à se déplacer, puis replacer la manette en position centrale.
- ⊙ Résultat : la machine doit se déplacer dans le sens indiqué par la flèche bleue sur le châssis, puis s'arrêter brutalement.
- 54 Déplacer lentement la manette de contrôle de translation/direction dans le sens indiqué par la flèche jaune sur le panneau de commandes jusqu'à ce que la machine commence à se déplacer, puis replacer la manette en position centrale.
- ⊙ Résultat : la machine doit se déplacer dans le sens indiqué par la flèche jaune sur le châssis, puis s'arrêter brutalement.

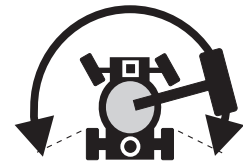
Remarque : les freins doivent avoir la capacité de retenir la machine sur toutes les pentes qu'elle est capable de franchir.

Essieu oscillant (modèles équipés d'un essieu oscillant)

- 55 Démarrer le moteur depuis les commandes de la nacelle.
- 56 Faire avancer le pneu droit de l'extrémité carrée sur une cale de 15 cm ou un trottoir.
- ⊙ Résultat : les trois autres roues doivent rester fermement en contact avec le sol.
- 57 Faire avancer le pneu gauche de l'extrémité carrée sur une cale de 15 cm ou un trottoir.
- ⊙ Résultat : les trois autres roues doivent rester fermement en contact avec le sol.
- 58 Faire avancer les deux pneus de l'extrémité carrée sur une cale de 15 cm ou un trottoir.
- ⊙ Résultat : les pneus de l'extrémité arrondie doivent rester fermement en contact avec le sol.

Système de validation de translation

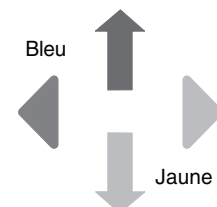
- 59 Enfoncer l'interrupteur au pied et abaisser les flèches en position repliée.
- 60 Faire pivoter la tourelle jusqu'à ce que la flèche primaire dépasse un des pneus de l'extrémité arrondie.
- ⊙ Résultat : le témoin de validation de translation doit s'allumer quand la flèche se trouve à un endroit quelconque de la course indiquée.



- 61 Sortir la manette de contrôle de translation/direction de la position centrale.
- ⊙ Résultat : aucune fonction de translation ne doit être active.
- 62 Appuyer sur le bouton de validation de translation et sortir lentement la manette de contrôle de translation/direction de la position centrale.
- ⊙ Résultat : la fonction de translation doit être active.

Remarque : lorsque le système de validation de translation est utilisé, il est possible que la machine se déplace dans le sens opposé à celui dans lequel la manette de contrôle de translation/direction est déplacée.

Utiliser les flèches directionnelles de couleur des commandes de la nacelle et du châssis pour déterminer le sens du déplacement.



Si la manette de contrôle de translation/direction n'est pas déplacée deux secondes après avoir actionné le bouton de validation de translation, la fonction de translation n'est pas active.



FONCTIONS

Vitesse de translation limitée

63 Enfoncer l'interrupteur au pied.

64 Lever la flèche primaire à 10° au-dessus de l'horizontale.

65 Déplacer lentement la manette de contrôle de translation en position de translation maximum.

- ⊙ Résultat : la vitesse de translation maximum pouvant être atteinte avec la flèche primaire levée ne doit pas dépasser 30 cm par seconde.

Remarque : Les modèles équipés de pneus remplis de mousse parcourent 12 m en 40 secondes. Les modèles équipés de pneus à grande portance parcourent 12 m en 62 secondes.

66 Abaisser la flèche primaire en position repliée.

67 Étendre la flèche primaire à environ 1,2 m.

68 Déplacer lentement la manette de contrôle de translation en position de translation maximum.

- ⊙ Résultat : la vitesse de translation maximum pouvant être atteinte avec la flèche primaire étendue ne doit pas dépasser 30 cm par seconde.

Remarque : la machine parcourt ainsi 12 m en 40 secondes.

69 Rétracter la flèche primaire en position repliée.

70 Lever la flèche secondaire à 10° au-dessus de l'horizontale.

71 Déplacer lentement la manette de contrôle de translation en position de translation maximum.

- ⊙ Résultat : la vitesse de translation maximum pouvant être atteinte avec la flèche secondaire levée ne doit pas dépasser 30 cm par seconde.

Remarque : Les modèles équipés de pneus remplis de mousse parcourent 12 m en 40 secondes. Les modèles équipés de pneus à grande portance parcourent 12 m en 62 secondes.

72 Abaisser la flèche secondaire en position repliée.

Si la vitesse de translation est supérieure à 30 cm par seconde lorsque la flèche primaire est levée ou étendue, ou lorsque la flèche secondaire est levée, le signaler immédiatement et mettre la machine hors service.

Commandes auxiliaires

73 Enfoncer le bouton rouge d'arrêt d'urgence afin de couper le moteur.

74 Tirer le bouton rouge d'arrêt d'urgence en position de marche.

75 Enfoncer l'interrupteur au pied.

76 Appuyer sur le bouton d'alimentation auxiliaire sans le relâcher, tout en activant chaque manette de contrôle, inverseur et bouton de fonction.

Remarque : pour économiser les batteries, tester chaque fonction sur une partie du cycle seulement.

- ⊙ Résultat : toutes les fonctions de flèche et de direction doivent être actives.

Contrôle du lieu de travail



Ne pas utiliser :

- Sans avoir pris connaissance et sans appliquer les principes d'utilisation de la machine en toute sécurité contenus dans le présent manuel de l'opérateur.

- 1 Éviter toute situation à risque.
- 2 Toujours effectuer un contrôle avant mise en route.
- 3 Toujours tester les fonctions avant utilisation.

4 Inspecter le lieu de travail.

Prendre connaissance du contrôle du lieu de travail et s'assurer de le comprendre avant de passer à la section suivante.

- 5 N'utiliser la machine que pour les applications pour lesquelles elle a été conçue.

Contrôle du lieu de travail

Tenir compte des situations à risque suivantes et les éviter :

- dévers ou trous ;
- bosses, obstacles sur le sol ou débris ;
- surfaces pentues ;
- surfaces instables ou glissantes ;
- obstacles en hauteur et conducteurs à haute tension ;
- endroits dangereux ;
- sol insuffisamment ferme pour résister à toutes les forces de charge imposées par la machine ;
- force du vent et conditions météorologiques ;
- présence de personnel non autorisé ;
- autres situations à risque potentielles.

Principes fondamentaux

Le contrôle du lieu de travail permet à l'opérateur de déterminer si l'endroit se prête à une utilisation de la machine en toute sécurité. Il doit être effectué par l'opérateur avant que la machine ne soit amenée sur le lieu de travail.

Il appartient à l'opérateur de prendre connaissance des risques potentiels liés au lieu de travail et de s'en souvenir, puis de faire en sorte de les éviter lors de la conduite, du réglage et de l'utilisation de la machine.

Instructions d'utilisation



Ne pas utiliser :

- Sans avoir pris connaissance et sans appliquer les principes d'utilisation de la machine en toute sécurité contenus dans le présent manuel de l'opérateur.
 - 1 Éviter toute situation à risque.
 - 2 Toujours effectuer un contrôle avant mise en route.
 - 3 Toujours tester les fonctions avant utilisation.
 - 4 Inspecter le lieu de travail.
- 5 N'utiliser la machine que pour les applications pour lesquelles elle a été conçue.**

Principes fondamentaux

Cette section fournit des instructions concernant chaque aspect de l'utilisation de la machine. Il appartient à l'opérateur de respecter toutes les règles de sécurité et instructions décrites dans les manuels de l'opérateur, de sécurité et des responsabilités.

Utiliser la machine à d'autres fins que celle d'amener du personnel, avec outils et matériel, vers un lieu de travail en hauteur est risqué et dangereux.

Seul du personnel formé et autorisé peut être habilité à utiliser la machine. S'il est prévu que plusieurs opérateurs utilisent la machine à différents moments d'une même journée de travail, ces opérateurs doivent tous être qualifiés et respecter l'ensemble des règles de sécurité et instructions indiquées dans les manuels de l'opérateur, de sécurité et des responsabilités. En d'autres termes, chaque nouvel opérateur doit effectuer un contrôle avant mise en route, tester les fonctions et contrôler le lieu de travail avant d'utiliser la machine.

INSTRUCTIONS D'UTILISATION

Démarrage du moteur

- 1 Positionner l'interrupteur à clé des commandes au sol sur la position souhaitée.
- 2 S'assurer que les boutons rouges d'arrêt d'urgence des commandes au sol et de la nacelle sont tirés en position de marche.

Modèles à essence/GPL

- 3 Choisir le carburant à l'aide du sélecteur de carburant.
- 4 Appuyer sur le bouton de démarrage du moteur. Si le moteur ne démarre pas ou cale, le délai de remise en route désactive le bouton de démarrage pendant 3 secondes.



Modèles diesel

- 3 Appuyer sur le bouton de préchauffage.
- 4 Appuyer sur le bouton de démarrage du moteur. Si le moteur ne démarre pas ou cale, le délai de remise en route désactive le bouton de démarrage pendant 3 secondes.

Tous les modèles

Si le moteur ne démarre pas au bout de 15 secondes d'allumage, déterminer la cause du problème et réparer. Attendre 60 secondes avant d'essayer de redémarrer.

Par temps froid (en dessous de -6 °C), préchauffer le moteur pendant 5 minutes avant de l'utiliser pour éviter d'endommager le système hydraulique.

Par temps extrêmement froid (en dessous de -18 °C), les machines doivent être équipées de kits optionnels de démarrage par temps froid. Essayer de démarrer le moteur lorsque la température est inférieure à -18 °C peut requérir l'emploi d'une batterie d'appoint.

Modèles à essence/GPL : par temps froid (en dessous de -6 °C), démarrer la machine en position « essence », la préchauffer durant 2 minutes puis passer à « GPL ». Les moteurs chauds peuvent être démarrés en position GPL.

Arrêt d'urgence

Enfoncer le bouton rouge d'arrêt d'urgence des commandes au sol ou de la nacelle en position d'arrêt pour arrêter toutes les fonctions et couper le moteur.

Réparer toutes les fonctions actives lorsque le bouton rouge d'arrêt d'urgence est en position d'arrêt.

La sélection et l'activation des commandes au sol sont prioritaires sur le bouton rouge d'arrêt d'urgence de la nacelle.

Commandes auxiliaires

Utiliser l'alimentation auxiliaire en cas de défaillance de l'alimentation principale (moteur).

- 1 Positionner l'interrupteur à clé sur les commandes au sol ou de la nacelle.
- 2 Tirer le bouton rouge d'arrêt d'urgence en position de marche.
- 3 Enfoncer l'interrupteur au pied pour actionner les commandes auxiliaires de la nacelle.
- 4 Enfoncer le bouton d'alimentation auxiliaire tout en activant la fonction souhaitée.



Machines équipées de l'option de translation d'alimentation auxiliaire : la fonction de translation est active.

INSTRUCTIONS D'UTILISATION

Commande au sol

- 1 Positionner l'interrupteur à clé sur les commandes au sol.
- 2 Tirer le bouton rouge d'arrêt d'urgence en position de marche.
- 3 Modèles à essence/GPL : choisir le carburant à l'aide du sélecteur de carburant.
- 4 Démarrer le moteur.

Positionnement de la nacelle

- 1 Enfoncer sans le relâcher un sélecteur de fonction/vitesse.
- 2 Appuyer sur le bouton de fonction approprié suivant les repères du panneau de commandes.



Les fonctions de translation et de direction ne sont pas disponibles depuis les commandes au sol.

Commande depuis la nacelle

- 1 Positionner l'interrupteur à clé sur les commandes de la nacelle.
- 2 Tirer les deux boutons rouges d'arrêt d'urgence des commandes au sol et de la nacelle en position de marche.
- 3 Modèles à essence/GPL : choisir le carburant à l'aide du sélecteur de carburant.
- 4 Démarrer le moteur. Ne pas enfoncer l'interrupteur au pied en redémarrant le moteur.

Positionnement de la nacelle

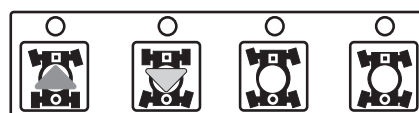
- 1 Enfoncer l'interrupteur au pied.
- 2 Déplacer lentement la manette de contrôle ou l'inverseur de la fonction appropriée ou appuyer sur le bouton correspondant, suivant les repères du panneau de commandes.

Direction de la machine

- 1 Enfoncer l'interrupteur au pied.

Modèles à 4 roues directrices :

- 2 Passer en mode de direction en appuyant sur le bouton du mode de direction. Le témoin situé à côté du mode de direction sélectionné s'allume.



Tous les modèles :

- 3 Déplacer lentement la manette de contrôle de translation/direction dans la direction indiquée par les triangles bleu ou jaune OU appuyer sur l'interrupteur au pouce situé en haut de la manette de contrôle de translation.



Utiliser les flèches directionnelles de couleur des commandes de la nacelle et du châssis pour déterminer le sens de rotation des roues.

Déplacement de la machine

- 1 Enfoncer l'interrupteur au pied.
- 2 Accélérer : déplacer lentement la manette de contrôle de translation/direction dans la direction indiquée par les flèches bleue ou jaune.

Ralentir : déplacer lentement la manette de contrôle de translation/direction vers la position centrale.

Arrêter : replacer la manette de contrôle de translation/direction en position centrale ou relâcher l'interrupteur au pied.



Utiliser les flèches directionnelles de couleur des commandes de la nacelle et du châssis pour déterminer le sens de déplacement de la machine.

La vitesse de déplacement de la machine est limitée si la flèche est levée ou étendue.

INSTRUCTIONS D'UTILISATION

Conduite sur une pente

Prendre connaissance de l'inclinaison, en montée, en descente et latérale, admissible pour la machine et déterminer le pourcentage de la pente.



Inclinaison long. admissible max., contrepoids en montée (inclinaison admissible) :
2WD : 30 % (17°)
4WD : 45 % (24°)



Inclinaison long. admissible max., contrepoids en descente :
2WD : 15 % (9°)
4WD : 35 % (19°)



Inclinaison lat. admissible max. : 25 % (14°)

Remarque : l'inclinaison admissible est subordonnée à l'état du sol et à une traction appropriée. Le terme « inclinaison admissible » s'applique à la configuration de contrepoids en montée seulement.

S'assurer que la flèche est en dessous de l'horizontale et que la nacelle se trouve entre les roues de l'extrémité arrondie (flèche jaune).

Appuyer sur le bouton de vitesse de translation jusqu'à ce que le témoin situé à côté du symbole d'inclinaison de la machine s'allume.

Pour déterminer le pourcentage de la pente :

Mesurer la pente à l'aide d'un inclinomètre numérique OU utiliser la procédure suivante.

Outillage requis :

- niveau à bulle
- morceau de bois droit d'au moins 1 m de long
- mètre à ruban

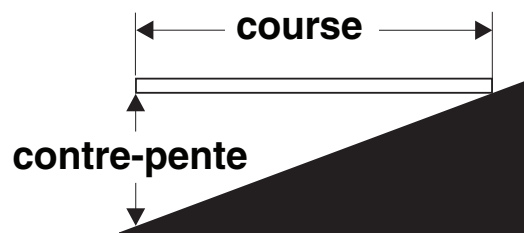
Poser le morceau de bois sur la pente.

En bas de la descente, poser le niveau sur le dessus du morceau de bois et relever l'extrémité du morceau de bois jusqu'à ce qu'il soit à niveau.

Tout en maintenant le morceau de bois à niveau, mesurer la distance verticale entre le dessous du morceau de bois et le sol.

Diviser la distance indiquée par le mètre à ruban (contre-pente) par la longueur du morceau de bois (course), et multiplier par 100.

Exemple :



Morceau de bois = 3,6 m

Course = 3,6 m

Contre-pente = 0,3 m

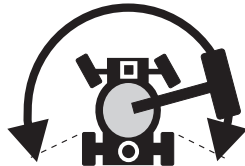
$0,3 \text{ m} \div 3,6 \text{ m} = 0,083 \times 100 = \text{pente de } 8,3 \%$

Si l'inclinaison de la pente est supérieure aux inclinaisons en montée, en descente ou latérale maximum admissibles, la machine doit être treuillée ou transportée pour monter ou descendre la pente. Se reporter à la section Instructions de transport et de levage.

INSTRUCTIONS D'UTILISATION

Validation de translation

Le témoin allumé indique que la flèche a dépassé l'une des roues de l'extrémité arrondie et que la fonction de translation est désactivée.



Pour conduire, appuyer sur le bouton de validation de translation et sortir lentement la manette de contrôle de translation/direction de la position centrale.

Si la manette de contrôle de translation/direction n'est pas déplacée deux secondes après avoir actionné le bouton de validation de translation, la fonction de translation n'est pas active. Relâcher et enfoncer de nouveau le bouton de validation de translation.

Ne pas oublier qu'il est possible que la machine se déplace dans un sens opposé à celui du déplacement des commandes de translation et de direction.

Toujours utiliser les flèches directionnelles de couleur des commandes de la nacelle et du châssis pour déterminer le sens de déplacement de la machine.

Générateur (le cas échéant)

Pour actionner le générateur, enfoncer le bouton du générateur. Le témoin s'allume et le moteur continue de tourner.

Brancher les outils électriques dans la sortie du disjoncteur différentiel de la nacelle.

Pour désactiver le générateur, enfoncer le bouton du générateur. Le témoin s'éteint.

Sélecteur de régime moteur

(tr/min)

Pour sélectionner le régime moteur (tr/min), appuyer sur le sélecteur de régime moteur. Le témoin situé à côté du réglage sélectionné s'allume.



- Symbole Lièvre et interrupteur au pied : ralenti accéléré activé par l'interrupteur au pied
- Symbole Tortue : grand ralenti
- Symbole Lièvre : ralenti accéléré

Témoin de contrôle du moteur

Témoin allumé et moteur arrêté : signaler la machine et la mettre hors service.



Témoin allumé et moteur toujours en marche : contacter le personnel d'entretien dans les 24 heures.

Témoins d'enveloppe

INSTRUCTIONS D'UTILISATION

Les témoins d'enveloppe s'allument pour signaler à l'opérateur qu'une fonction a été interrompue et/ou qu'il doit effectuer une action.

Clignotement du témoin de descente de la flèche primaire : abaisser la flèche primaire jusqu'à ce que le témoin s'éteigne.

Clignotement du témoin de machine inclinée : l'alarme de dévers retentit lorsque ce témoin clignote. Placer la machine sur une surface ferme et plane.

Clignotement du témoin de nacelle inclinée : l'alarme de dévers retentit lorsque ce témoin clignote. L'inverseur de mise à niveau de la nacelle fonctionne uniquement dans la direction permettant de mettre la nacelle à niveau. Mettre la nacelle à niveau jusqu'à l'extinction du témoin.



d'urgence et positionner l'interrupteur à clé en position d'arrêt.

Protection contre les chutes

Les équipements personnels de protection contre les chutes (Personal fall protection equipment - PFPE) sont obligatoires pour utiliser cette machine.

Tout PFPE doit respecter les réglementations officielles en vigueur et être contrôlé et utilisé en respectant les instructions du fabricant.

Après chaque utilisation

- 1 Choisir un endroit sûr pour garer la machine : surface ferme et plane, sans obstacles ni circulation.
- 2 Rétracter la flèche et l'abaisser en position repliée.
- 3 Faire pivoter la tourelle de façon à placer la flèche entre les roues de l'extrémité arrondie.
- 4 Positionner l'interrupteur à clé en position d'arrêt et retirer la clé pour éviter toute utilisation illicite de la machine.
- 5 Caler les roues.

Témoin de surcharge de la nacelle (le cas échéant)

Le clignotement du témoin indique que la nacelle est surchargée et aucune fonction n'est active.



Retirer du poids de la nacelle jusqu'à l'extinction du témoin.

Arrêt du moteur

Enfoncer le bouton rouge d'arrêt

Autocollants

Contrôle des autocollants comportant des mots

Déterminer si les autocollants de votre machine comportent des mots ou des symboles. Utiliser le contrôle approprié pour vérifier que tous les autocollants sont en place et lisibles.

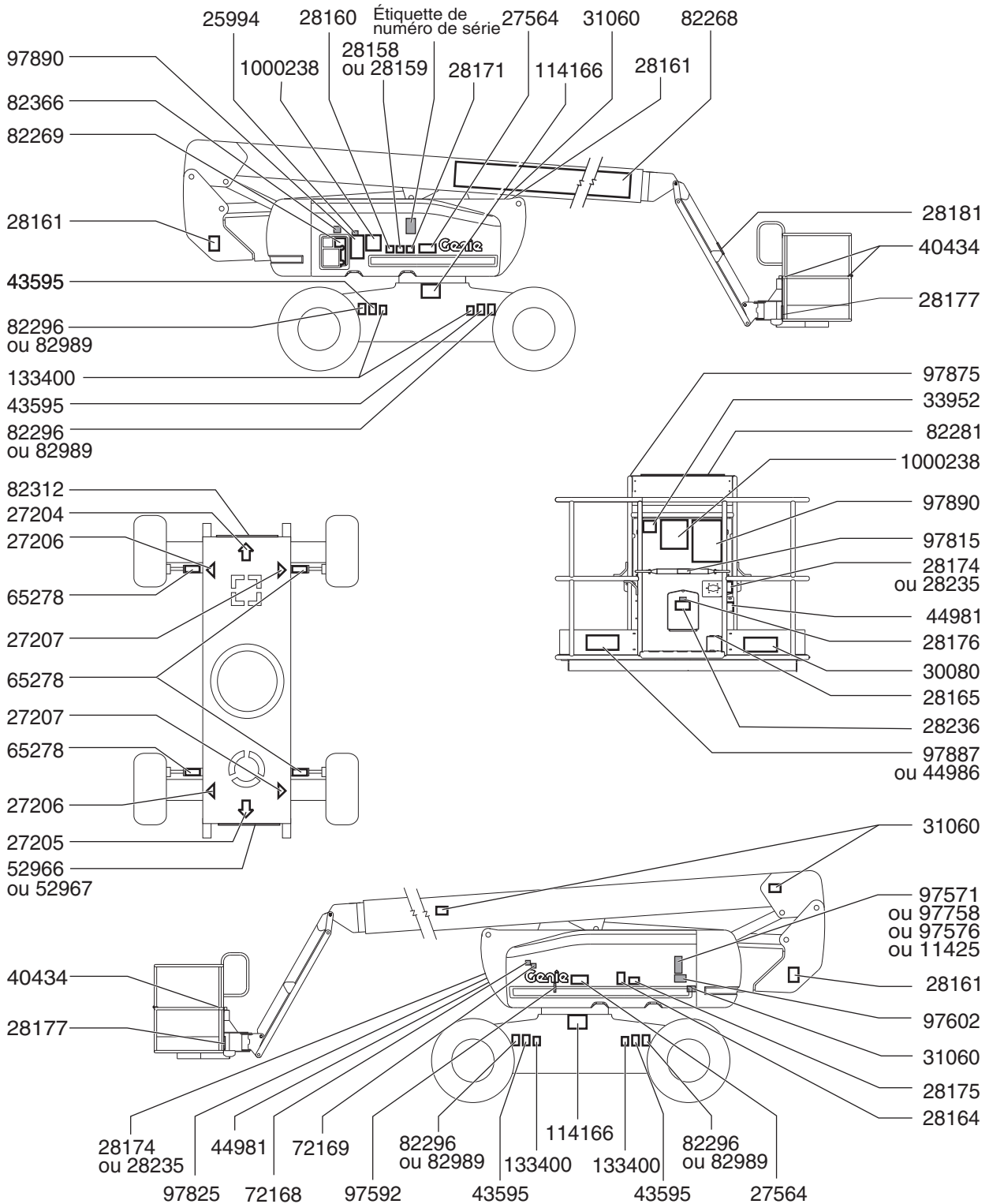
Pièce réf.	Descriptif	Quantité
25994	Attention - Risque d'endommagement de composants	1
27204	Flèche - Bleue	1
27205	Flèche - Jaune	1
27206	Triangle - Bleu	2
27207	Triangle - Jaune	2
27564FR	Danger - Risque d'électrocution	2
28158	Étiquette - Sans plomb	1
28159	Étiquette - Diesel	1
28160	Étiquette - GPL (en option)	1
28161FR	Avertissement - Risque d'écrasement	3
28164FR	Avis - Matières dangereuses	1
28165FR	Avis - Interrupteur au pied	1
28171	Étiquette - Défense de fumer	1
28174	Étiquette - Alimentation de la nacelle, 230V	2
28175FR	Attention - Accès au compartiment	1
28176FR	Avis - Manuels manquants	1
28177FR	Avertissement - Risque de collision	2
28181FR	Avertissement - Ne pas monter ni s'asseoir	1
28235	Étiquette - Alimentation de la nacelle, 115V	2
28236FR	Avertissement - Instructions non lues. . .	1
30080FR	Avis - Capacité max., 227 kg	1
31060FR	Danger - Risque de renversement	4
33952FR	Danger - Risque de renversement	1
40434	Étiquette - Point d'ancrage	3
43595FR	Danger - Risque de renversement, pneus remplis de mousse	4
44986FR	Avis - Force manuelle max., 400 N, ANSI et Australie	1
44981	Étiquette - Conduite d'air vers la nacelle (en option)	2
52966	Décoratif - 4 x 2	1

Pièce réf.	Descriptif	Quantité
52967	Décoratif - 4 x 4	1
65278FR	Attention - Ne pas monter	4
72168FR	Avis - Batterie de démarreur	1
72169FR	Avis - Commandes, Batterie	1
82268	Décoratif - Genie Z-80/60	1
82269	Panneau de commandes au sol	1
82281FR	Panneau de commandes de la nacelle	1
82296FR	Danger/Avis - Caractéristiques techniques des pneus	4
82312	Décoratif - Z-80	1
82366FR	Étiquette - Chevron Rykon	1
82989FR	Danger/Avis - Caractéristiques techniques des pneus, Grande portance	4
97571FR	Avis - Caractéristiques techniques, moteur Ford	1
97576FR	Avis - Caractéristiques techniques, moteur Deutz	1
97592FR	Étiquette - Schéma du panneau des fusibles et relais	1
97602FR	Avertissement - Risque d'explosion	1
97758	Notice - Perkins Engine Specs	1
97815	Étiquette - Rampe intermédiaire inférieure	1
97875	Étiquette - Câble de soudage vers la nacelle (en option)	2
97887FR	Avis - Force latérale max., 667 N, ANSI et CSA	1
97890FR	Danger - Sécurité générale	2
114166	Étiquette - Schéma de transport	2
114245	Avis - Caractéristiques techniques du moteur Continental	1
133400	Étiquette - Charge de roue	4
1000238FR	Avis - Instructions d'utilisation	2



Les zones grisées indiquent que l'autocollant est caché, c.-à-d. sous les capots.

AUTOCOLLANTS



AUTOCOLLANTS

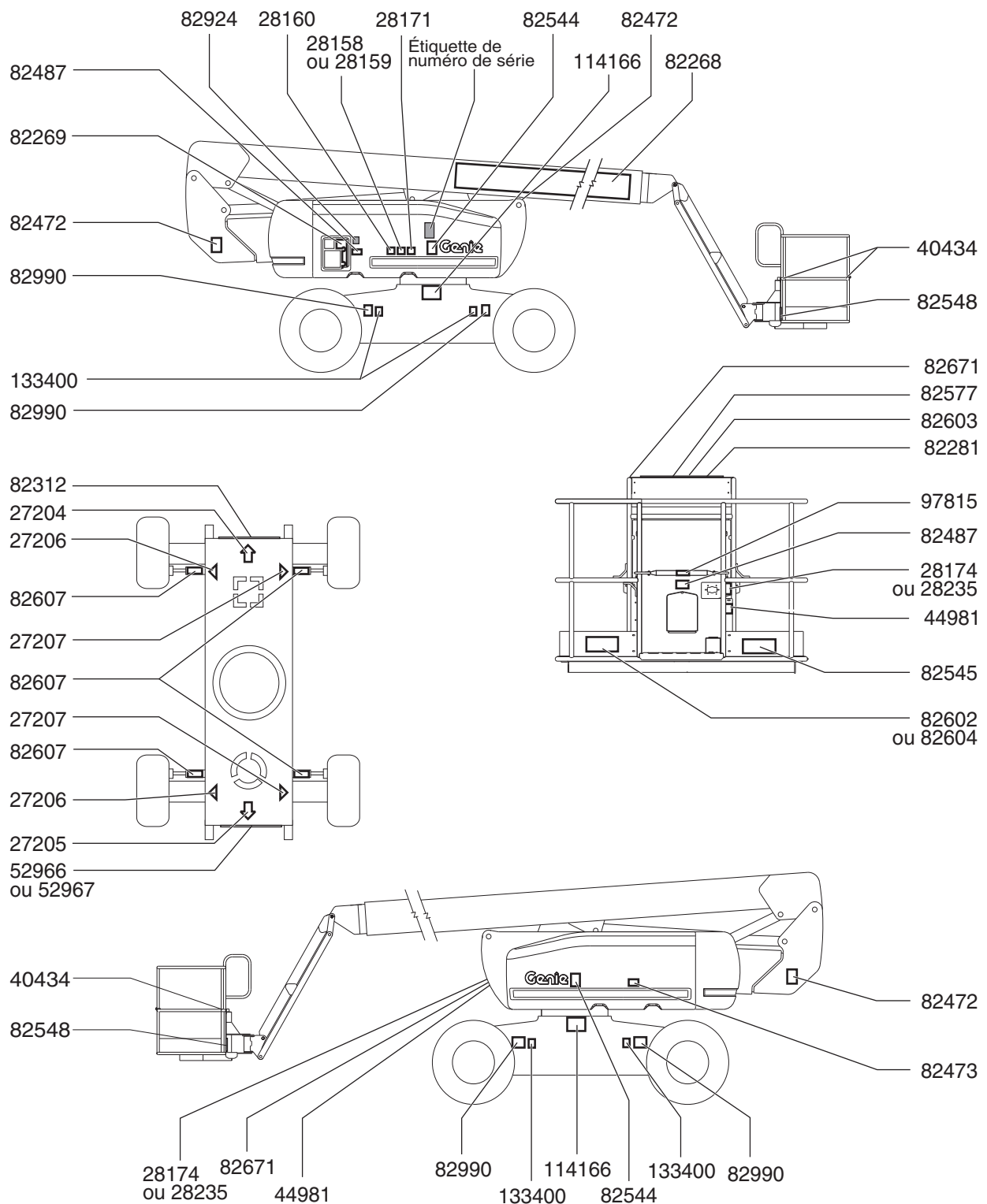
Contrôle des autocollants comportant des symboles

Déterminer si les autocollants de votre machine comportent des mots ou des symboles. Utiliser le contrôle approprié pour vérifier que tous les autocollants sont en place et lisibles.

Pièce réf.	Descriptif	Quantité
27204	Flèche - Bleue	1
27205	Flèche - Jaune	1
27206	Triangle - Bleu	2
27207	Triangle - Jaune	2
28158	Étiquette - Sans plomb	1
28159	Étiquette - Diesel	1
28160	Étiquette - GPL (en option)	1
28171	Étiquette - Défense de fumer	1
28174	Étiquette - Alimentation de la nacelle, 230V	2
28235	Étiquette - Alimentation de la nacelle, 115V	2
40434	Étiquette - Point d'ancrage	3
44981	Étiquette - Conduite d'air vers la nacelle (en option)	2
52966	Décoratif - 4 x 2	1
52967	Décoratif - 4 x 4	1
82268	Décoratif - Genie Z-80/60	1
82269	Panneau de commandes au sol	1
82281	Panneau de commandes de la nacelle	1
82312	Décoratif - Z-80	1

Pièce réf.	Descriptif	Quantité
82472	Avertissement - Risque d'écrasement	3
82473	Attention - Accès au compartiment	1
82487	Étiquette - Lire le manuel	2
82544	Danger - Risque d'électrocution	2
82545	Avis - Capacité max., 227 kg	1
82548	Avertissement - Rotation de la nacelle	2
82577	Étiquette - Raccord de surcharge de la nacelle	1
82602	Danger - Force latérale max., 667 N, ANSI	1
82603	Étiquette - Raccord de validation de translation	1
82604	Danger - Force manuelle max., 400 N	1
82607	Attention - Ne pas monter	4
82671	Étiquette - Câble de soudage vers la nacelle (en option)	2
82924	Attention - Risque d'endommagement de composants	1
82990	Étiquette - Pression des pneus à grande portance	4
97815	Étiquette - Rampe intermédiaire inférieure	1
114166	Étiquette - Schéma de transport	2
133400	Étiquette - Charge de roue	4

AUTOCOLLANTS



Instructions de transport et de levage



Observer et respecter les consignes suivantes :

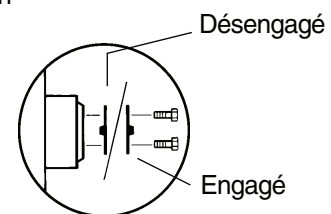
- ☑ Genie Industries fournit ces informations d'arrimage à titre de recommandation uniquement. Les conducteurs sont seuls responsables de s'assurer que les machines sont correctement arrimées et que la remorque appropriée a été sélectionnée conformément aux réglementations de l'US Department of Transportation, d'autres réglementations locales et de la politique de leur société.
- ☑ Les clients de Genie qui doivent conteneuriser un élévateur ou un autre produit Genie doivent trouver un expéditeur transitaire qualifié et expérimenté dans la préparation, le chargement et la fixation des structures et de l'équipement de levage pour le transport international.
- ☑ Seuls des opérateurs qualifiés d'élévateur à nacelle doivent faire monter / descendre la machine sur le / du camion.
- ☑ Le véhicule de transport doit être garé sur une surface plane.
- ☑ Le véhicule de transport doit être calé pour éviter qu'il ne roule lors du chargement de la machine.
- ☑ S'assurer que la capacité de charge, les surfaces de chargement et les chaînes ou les sangles du véhicule sont capables de supporter le poids de la machine. Les élévateurs Genie sont très lourds pour leur taille. Se reporter à l'étiquette de numéro de série pour connaître le poids de la machine. Se reporter à la section Autocollants pour connaître l'emplacement de l'étiquette de numéro de série.

- ☑ S'assurer que le verrouillage de rotation de la tourelle bloque celle-ci avant de transporter la machine. Veiller à déverrouiller la tourelle pour utiliser la machine.
- ☑ Ne pas conduire la machine sur une pente dont l'inclinaison est supérieure aux inclinaisons longitudinale et latérale admissibles. Se reporter au chapitre Conduite sur une pente, dans la section Instructions d'utilisation.
- ☑ Si l'inclinaison de la plate-forme du véhicule de transport est supérieure à l'inclinaison en montée ou en descente maximum admissible, la machine doit être chargée et déchargée à l'aide d'un treuil, comme décrit. Se reporter à la section Caractéristiques techniques pour connaître les inclinaisons admissibles.

Configuration roue libre pour le treuillage

Caler les roues afin d'éviter tout déplacement de la machine.

Modèles 2WD :
desserrer les freins des roues non directrices en retournant les couvercles de déverrouillage des moyeux de transmission.



Modèles 4WD :
desserrer les freins des roues en retournant les couvercles de déverrouillage des quatre moyeux de transmission.

S'assurer que la conduite de treuil est correctement arrimée aux points d'attache du châssis et que la voie est dégagée.

Suivre les procédures ci-dessus dans l'ordre inverse pour resserrer les freins.

Remarque : la valve de pompe de mise en roue libre doit toujours rester fermée.

INSTRUCTIONS DE TRANSPORT ET DE LEVAGE

Arrimage de la machine pour le transport par camion ou remorque

Toujours utiliser la goupille de verrouillage de rotation de la tourelle à chaque transport de la machine.

Positionner l'interrupteur à clé en position d'arrêt et retirer la clé avant le transport.

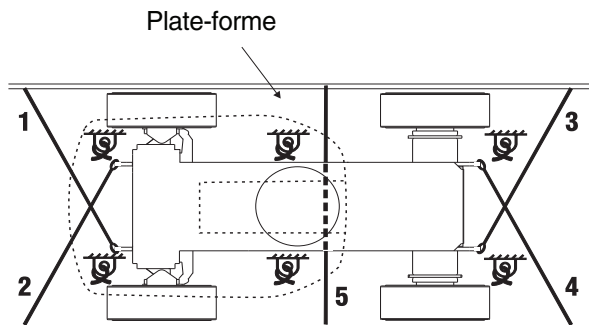
Inspecter la totalité de la machine afin de déceler d'éventuels éléments desserrés ou mal fixés.

Arrimage du châssis

Utiliser des chaînes ayant une capacité de charge importante.

Employer 5 chaînes au minimum.

Ajuster l'ensemble pour éviter d'endommager les chaînes.

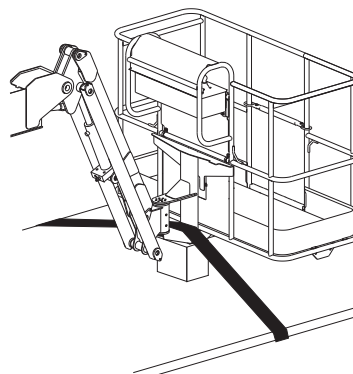


Arrimage de la nacelle

S'assurer que le bras pendulaire et la nacelle sont en position repliée.

Placer une cale en bois sous le dispositif de rotation de la nacelle. Éviter que la cale n'entre en contact avec le vérin de la nacelle.

Arrimer la nacelle avec une sangle en nylon passée au travers de son support inférieur. Ne pas exercer de pression excessive vers le bas en arrimant la section de la flèche.



INSTRUCTIONS DE TRANSPORT ET DE LEVAGE



Observer et respecter les consignes suivantes :

- ☑ Seuls des monteurs qualifiés doivent arrimer et lever la machine.
- ☑ S'assurer que la capacité de la grue, les surfaces de chargement et les chaînes ou les sangles sont capables de supporter le poids de la machine. Se reporter à l'étiquette de numéro de série pour connaître le poids de la machine.

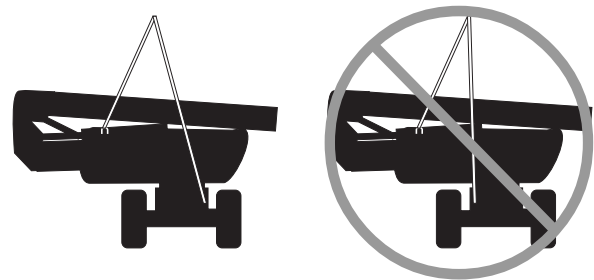
Instructions de levage

Abaisser complètement et rétracter les flèches primaires et secondaires. Retirer tous les éléments non fixés de la machine.

Faire pivoter la tourelle de 90 degrés.

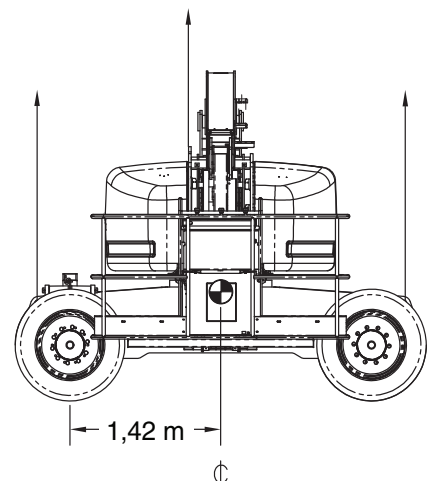
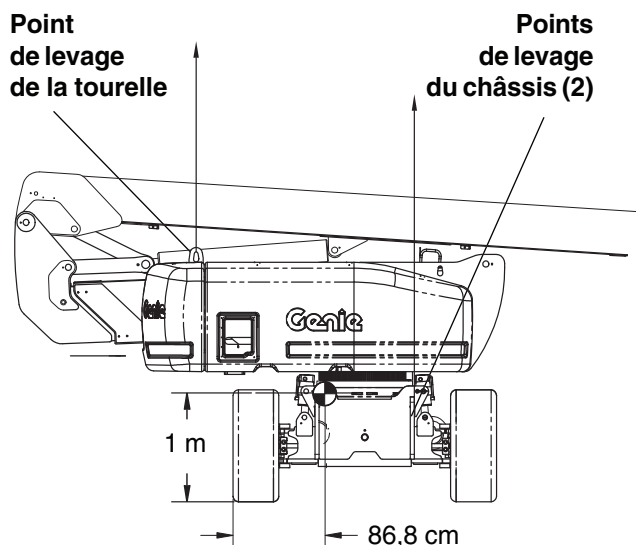
Déterminer le centre de gravité de votre machine en utilisant les mesures des images de cette page.

Attacher les éléments d'arrimage uniquement aux points de levage spécifiés sur la machine.



Attacher les éléments d'arrimage aux 2 points de levage du châssis les plus éloignés du point de levage de la tourelle.

Ajuster l'ensemble afin d'éviter d'endommager la machine et la maintenir à niveau.



Caractéristiques techniques

Z-80/60	
Hauteur maximum de travail	26,2 m
Hauteur maximum de la nacelle	24,4 m
Hauteur maximum, position repliée	3 m
Portée horizontale maximum	18,3 m
Largeur	2,5 m
Longueur, position repliée	11,3 m
Longueur, repliée pour transport	9,1 m
Capacité de charge maximum	227 kg
Vitesse du vent maximum	12,5 m/s
Empattement	2,7 m
Garde au sol	30 cm
Rayon de braquage extérieur	
2 roues directrices	7,5 m
4 roues directrices	4,6 m
Rayon de braquage intérieur	
2 roues directrices	4,4 m
4 roues directrices	2,1 m
Rotation de la tourelle (degrés)	360° continue
Déport arrière de la tourelle, flèche secondaire abaissée	2,24 m
Déport arrière de la tourelle flèche secondaire levée	1,17 m
Commandes	proportionnelles 12V CC
Dimensions de la nacelle de 6 pieds (longueur x largeur)	1,8 m x 76 cm
Dimensions de la nacelle de 8 pieds (longueur x largeur)	2,4 m x 91 cm
Mise à niveau de la nacelle	automatique
Rotation de la nacelle	160°
Sortie CA dans la nacelle	standard

Pression hydraulique maximum	220 bar
Tension du système	12V
Dimensions des pneus	18-625, 16 plis FF
Taille des pneus - Pneus à grande portance	445D50/710 18PR
Bruits aériens	113 dB
Niveau sonore maximum sur des postes de travail fonctionnant normalement (pondéré A)	
Poids (le poids des machines varie selon les configurations)	Voir l'étiquette de numéro de série
Capacité du réservoir de carburant	132 litres
Vitesses de translation (pneus remplis de mousse)	
Position repliée	4,8 km/h 12,2 m/9,1 s
Levée ou étendue	1,1 km/h 12,2 m/40 s
Vitesses de translation (pneus à grande portance)	
Position repliée	3,2 km/h 12,2 m/13,6 s
Levée ou étendue	0,64 km/h 12,2 m/62 s
Inclinaison long. admissible max., position repliée, 2WD	
Contrepoids en montée	30 % (17°)
Contrepoids en descente	15 % (9°)
Inclinaison latérale	25 % (14°)
Inclinaison long. admissible max., position repliée, 4WD	
Contrepoids en montée	45 % (24°)
Contrepoids en descente	35 % (19°)
Inclinaison latérale	25 % (14°)
Remarque : l'inclinaison admissible est subordonnée à l'état du sol et à une traction appropriée.	

L'amélioration constante de nos produits fait partie intégrante de la politique de Genie. Les caractéristiques techniques de nos produits peuvent donc faire l'objet de modifications sans avis préalable.

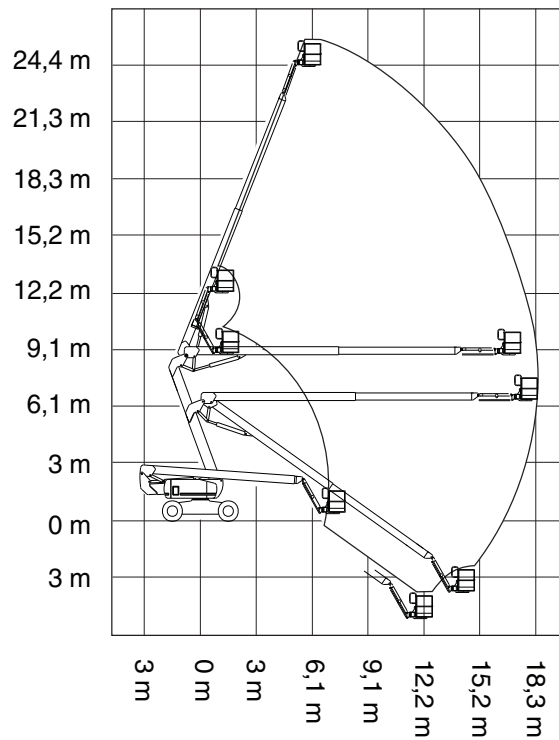
CARACTÉRISTIQUES TECHNIQUES

Informations relatives aux charges au sol

Charge de roue maximum	10 206 kg
Pression de contact des pneus	9,1 kg/cm ² 896 kPa
Pression pourvue	1 841 kg/m ² 18,05 kPa

Remarque : les informations de charge au sol sont approximatives et n'incluent pas les différentes options de configuration. Elles ne doivent être utilisées qu'avec les facteurs de sécurité adéquats.

Amplitude de mouvement Z-80/60



L'amélioration constante de nos produits fait partie intégrante de la politique de Genie. Les caractéristiques techniques de nos produits peuvent donc faire l'objet de modifications sans avis préalable.



Genie Scandinavia
Téléphone +46 31 575100
Fax +46 31 579020

Genie France
Téléphone +33 (0)2 37 26 09 99
Fax +33 (0)2 37 26 09 98

Genie Iberica
Téléphone +34 93 579 5042
Fax +34 93 579 5059

Genie Germany
Téléphone +49 (0)4202 88520
Fax +49 (0)4202 8852-20

Genie U.K.
Téléphone +44 (0)1476 584333
Fax +44 (0)1476 584334

Genie Mexico City
Téléphone +52 55 5666 5242
Fax +52 55 5666 3241

Genie North America
Téléphone 425.881.1800
Appel gratuit USA et Canada
800.536.1800
Fax 425.883.3475

Genie Australia Pty Ltd.
Téléphone +61 7 3375 1660
Fax +61 7 3375 1002

Genie China
Téléphone +86 21 53852570
Fax +86 21 53852569

Genie Malaysia
Téléphone +65 98 480 775
Fax +65 67 533 544

Genie Japan
Téléphone +81 3 3453 6082
Fax +81 3 3453 6083

Genie Korea
Téléphone +82 25 587 267
Fax +82 25 583 910

Genie Brasil
Téléphone +55 11 41 665 755
Fax +55 11 41 665 754

Genie Holland
Téléphone +31 183 581 102
Fax +31 183 581 566

Distribué par :